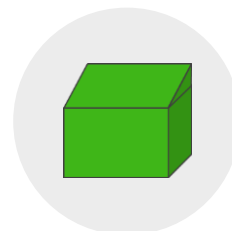


Aluminiumstomme S3





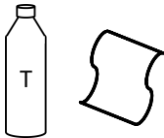
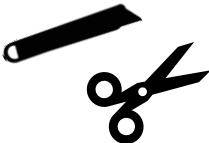

Uterum med pulpettak



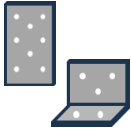
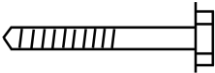

OBS! Läs detta innan du börjar.

- Läs igenom hela monteringsinstruktionen innan du börjar.
- Tänk på din säkerhet och ta hjälp vid behov. Minst 2 personer krävs för vissa moment.
- Stå inte direkt på kanaltakskivorna eller glasrutorna när du arbetar på taket.
- Säkerställ tät anslutning mot grund och fasad. Vi rekommenderar att anlita en yrkesplåtslagare för fackmannamässiga anslutningar och plåtarbeten.
- Använd byggmaterial och inredning som tål utomhusklimat.
- Kontrollera innehållet i leveransen enligt innehållsförteckningen.
- Djupmättet kan vara olika för olika uterumspartier beroende på om partiet har t ex 2 eller 4 luckor. Planera hur du vill montera alla dina uterumspartier först så att alla partier hamnar i linje i djupled innan du börjar montera det första.
- Hör av dig till Mekoflex på telefon 036 – 460 70 om du har frågor eller behöver hjälp.



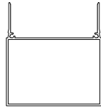

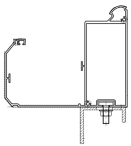

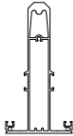
Du behöver följande (ingår inte i leveransen)

Bild	Beskrivning
	Skruvdragare med torx-bit T25
	5 mm borrar, 10 mm borrar
	Vattenpass / Linjelaser
	Fogspruta
	T-röd och trasa för att torka bort överflödigt fog
	Mattkniv och köksax
	Tvingar






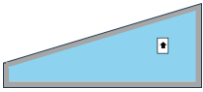

Du behöver följande (ingår inte i leveransen)

Bild	Beskrivning
	<p>Hållplatta eller Vinkelbeslag samt skruv för infästning i grund.</p>
	<p>Skruv och plugg för infästning av bärlina i fasad, t ex 6 x 100 mm träskruv med sexkantsskalle för träfasad. Skruvskallen får vara max 10 mm i diameter.</p>
	<p>Fintandad såg (för kapning av takskivor till kanalplasttak)</p>
	<p>Plåtbleck, tätningstillbehör, foder och liknande för inklädnad och anslutning mot fasad och grund.</p>

Innehåll

Artikel	Bild	Beskrivning	Antal
#1		Bakre stolpe, aluminiumprofil	2 st
#2		Bakre bärlina, aluminiumprofil	1 st
#3		Främre stolpe, aluminiumprofil	3 st
#4		Täcklock till främre stolpe, aluminiumprofil	3 st
#5		Främre bärlina, aluminiumprofil	1 st
#6		Gaveltakbalk (L-formad), aluminiumprofil	2 st
#7		Mitt-takbalk (T-formad), aluminiumprofil	(varierar)


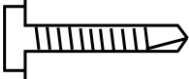
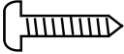
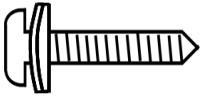

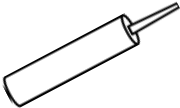
Innehåll

Artikel	Bild	Beskrivning	Antal
#8		Mellanprofil med gummilist, aluminiumprofil	(varierar)
#9		Täckplåt för gaveltakbalk, aluminium	2 st
#10		Täckplåt för mitt-takbalk, aluminium	(varierar)
#11		Täckplåt för främre bärlina, aluminium	2 st
#12		Täckplåt för bakre bärlina, aluminium	2 st
#13		Gavelspetsfönster	2 st
#14		Gummilist till bakre bärlina	








Innehåll

Artikel	Bild	Beskrivning	Antal
#15		Lövsil	1 st
#16		Stuprör Ø80 mm, PVC	1 st
#17		Vattenutkast, PVC	1 st



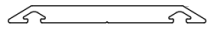

Innehåll

Artikel	Bild	Beskrivning	Antal
#101		Självborrande skruv 4,8 x 25 mm	(varierar)
#102		Självborrande skruv 5,5 x 22 mm	(varierar)
#103		Skruv 4,8 x 13 mm	(varierar)
#104		Skruv 6,3 x 32 mm med gummitätning	(varierar)
#105		Butylband, 55 mm	1 st
#106		Tab med MS Polymer (fog)	1+ st








Innehåll - GLASTAK

Artikel	Bild	Beskrivning	Antal
#301		Spröjsprofil mellan takbalkar, aluminium	(varierar)
#302		Långt stift för spröjsprofil	(varierar)
#303		Kort stift för spröjsprofil	(varierar)
#304		Gummilist till spröjsprofil	
#305		Glasruta	(varierar)
#306		Plastdistans	(varierar)
#307		Vinkelprofil till glaskassett, aluminium	(varierar)


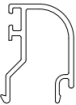

Innehåll - GLASTAK

Artikel	Bild	Beskrivning	Antal
#308		Täckprofil till glastak, aluminium	(varierar)
#309		Gummilist till glastak	
#310		Lock till spröjsprofil, aluminium	
#311		Gummilist till lockprofil	



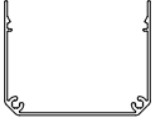
Innehåll - KANALPLASTTAK

Artikel	Bild	Beskrivning	Antal
#401		Spröjsprofil mellan takbalkar, aluminium	(varierar)
#402		Långt stift för spröjsprofil	(varierar)
#403		Kort stift för spröjsprofil	(varierar)
#404		Gummlist till spröjsprofil	
#405		Takskiva	(varierar)
#406		Aluminiumtejp	1 st
#407		Dräneringstejp	1 st

Innehåll - KANALPLASTTAK

Artikel	Bild	Beskrivning	Antal
#408		Dräneringsprofil till takskiva, aluminium	(varierar)
#409		Täckprofil till takskiva, aluminium	(varierar)
#410		Gummilist till tak	

Innehåll – TILLVAL

Artikel	Bild	Beskrivning	Antal
#901		Belysningskit med transformator, lampor och kablar	(tillval)
#902		Belysningsprofil till bakre bärlina, aluminium	(tillval)
#903		Belysningsprofil till takbalk, aluminium	(tillval)

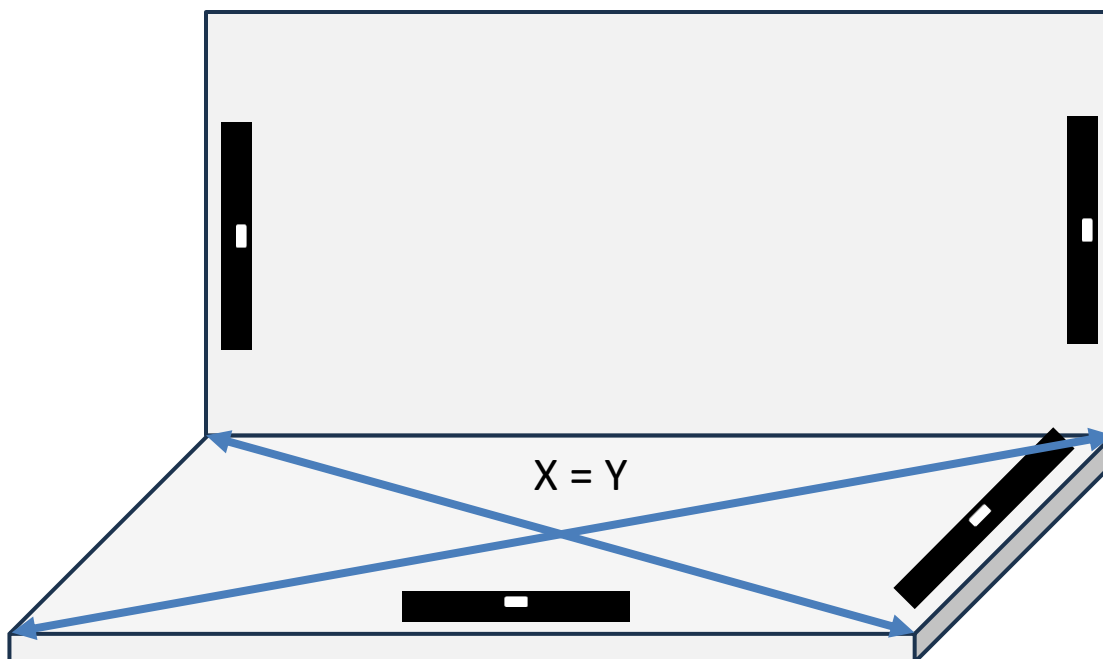
A. Förberedelser

1. Kontrollera att grunden och fasaden du ska ansluta uterummet mot är i våg och lod.

i Använd gärna en **linjelaser**. Det underlättar avsevärt speciellt för att mäta in att underlaget är plant.

När du använder vattenpass, se till att använda ett långt vattenpass.

2. Kryssmät - Diagonal X ska vara lika lång som diagonal Y.
3. Använd pallningsbrickor för att kompensera för mindre avvikelser.



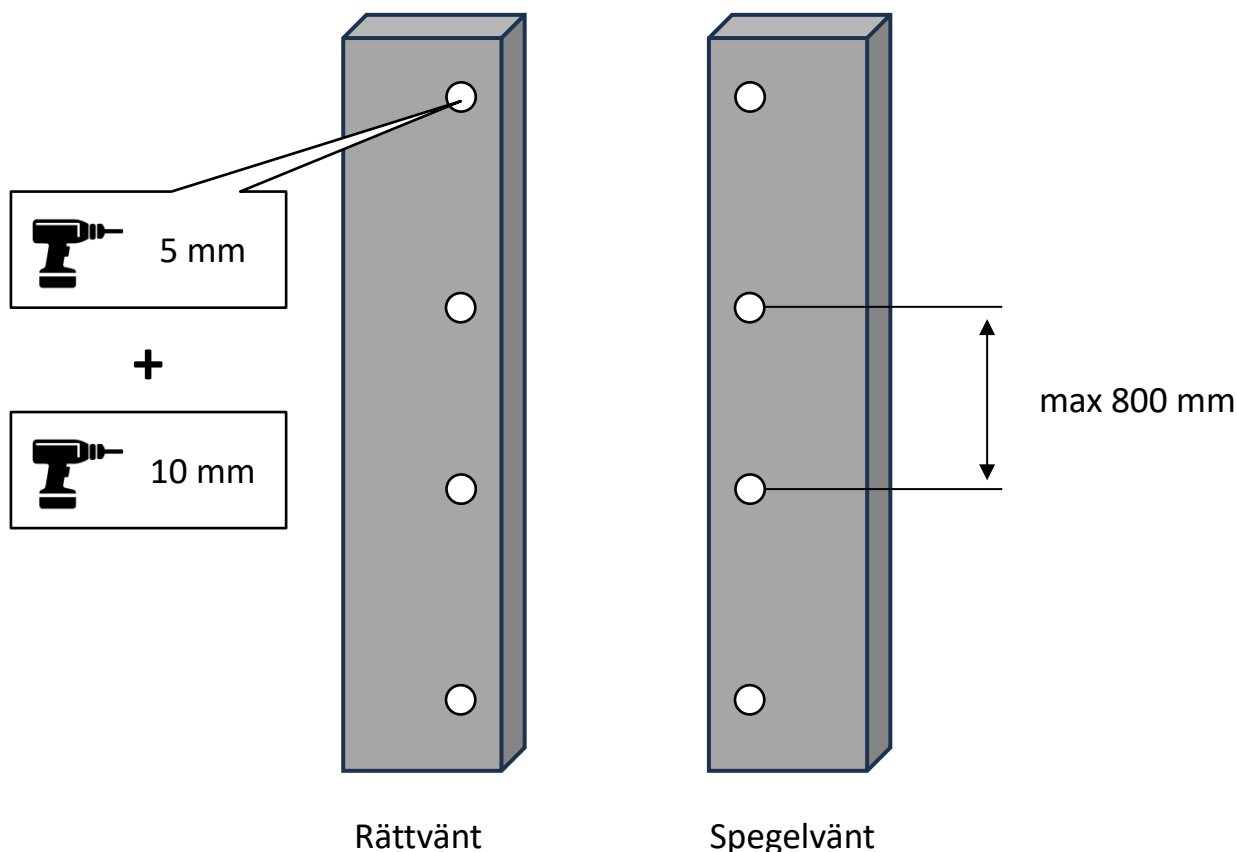
B. Montera bakre stolpar

1. De bakre stolparna (#1) ska monteras mot fasaden. Ta reda på orienteringen för skjutpartierna som ska sitta mot de bakre stolparna på respektive gavel av uterummet.
2. Förborra de bakre stolparna med max 800 mm mellan varje hål. Borra först rakt igenom hela stolpen med ett 5 mm borr. Borra sedan upp det yttersta hålet med ett 10 mm borr.

Rättvänt parti – Borra i högerkant på stolpen.

Spegelvänt parti – Borra i vänsterkant på stolpen.

- i** Anpassa placeringen av borrhålen så att de senare kan döljas av U-profil för skjutpartiet.

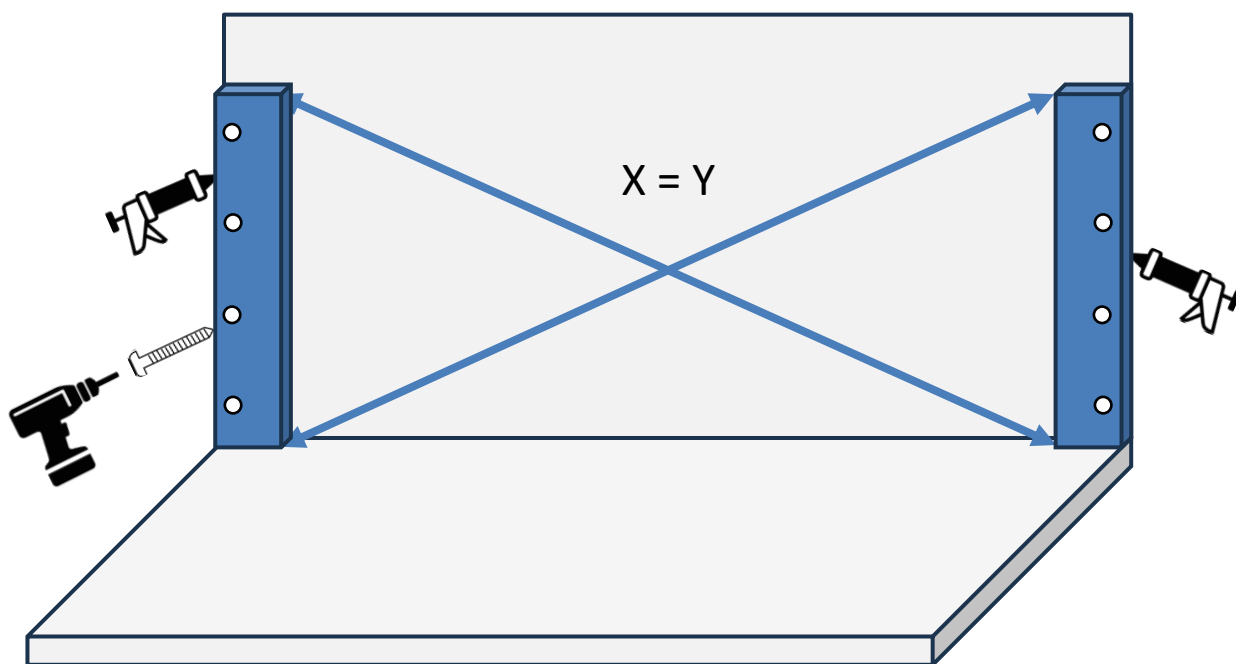


Bakre stolpe sett framifrån.

Förborras till höger eller vänster beroende på orientering.

B. Montera bakre stolpar

3. Foga på baksidan av stolparna.
4. Placera stolparna mot fasaden.
 - ① Avståndet mellan stolparna ska motsvara den bakre bärlinan. Bakre bärlinan ska monteras kant i kant med stolparna. Se steg C.
5. Kontrollera att stolparna är i lod.
6. Kryssmät stolparna – Diagonal X ska vara lika lång som diagonal Y.
7. Skruva fast stolparna i fasaden med skruv anpassade för underlaget (medföljer ej).



C. Montera bakre bärlina

1. Den bakre bärlinan (#2) och fasaden ska förborras för den skruv som valts för att fästa bärlinan i fasaden (medföljer ej). Anpassa borrhålens storlek efter vald skruv.

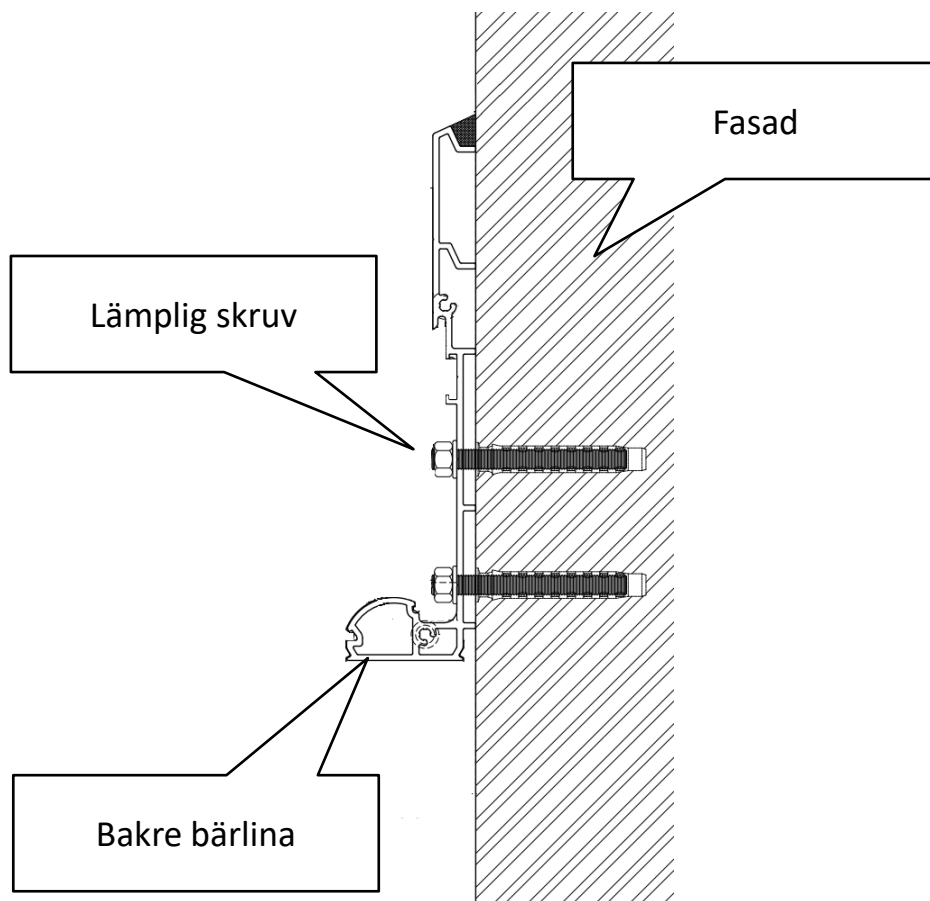


Hela takkonstruktionen vilar på bärlinan. Dimensionera skruv därefter och förankra väl.

2. Förborra den bakre bärlinan och fasaden. Borra 2 stycken hål enligt figuren och fortsätt sedan med max 600 mm mellan varje par av hål.

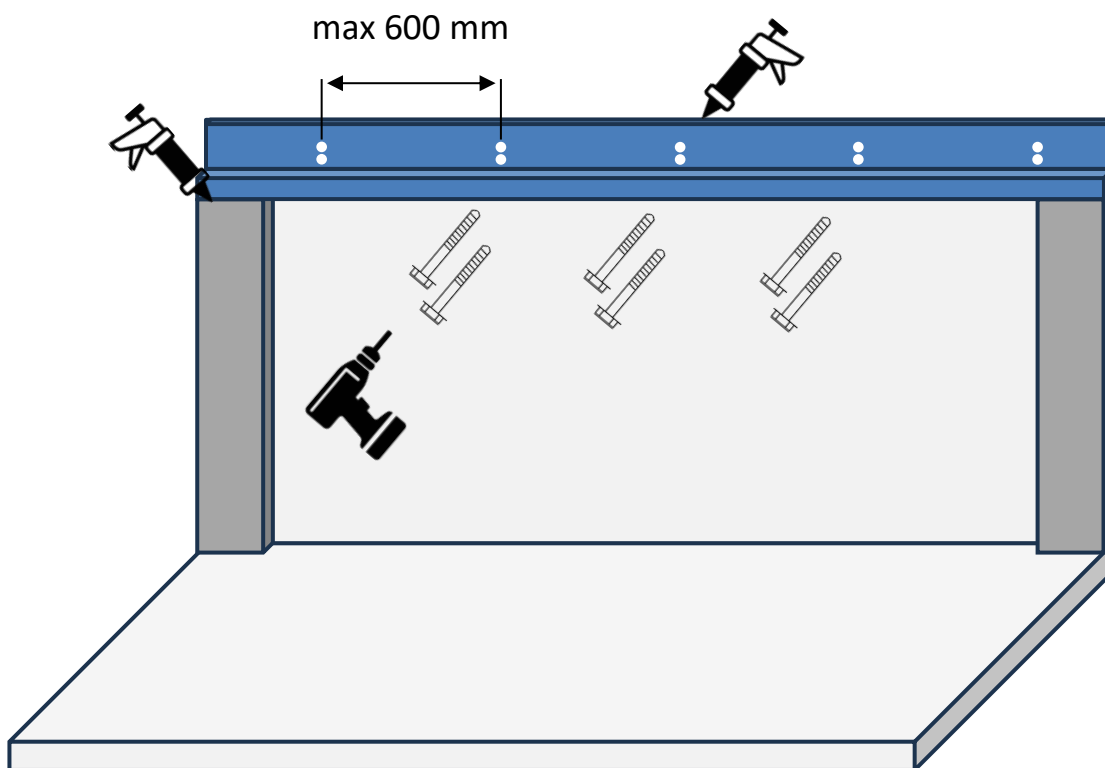


Längs med bärlinan löper två smala spår. Borra i spåren.



C. Montera bakre bärlina

3. Foga på baksidan av bärlinan.
4. Foga på ovansidan av de bakre stolparna.
5. Lägg upp bärlinan på de bakre stolparna. Bärlinan ska ligga kant i kant med yttersidan på de bakre stolparna.
6. Kontrollera nogga att bärlinan ligger vågrätt.
7. Skruva fast bärlinan i fasaden. Använd lämplig skruv för underlaget (medföljer ej).
8. Foga nu även ovansidan av bärlinan mot fasaden.



D. Montera främre stolpar

1. De främre stolparna (#3) kan monteras antingen enligt alternativ A eller B.

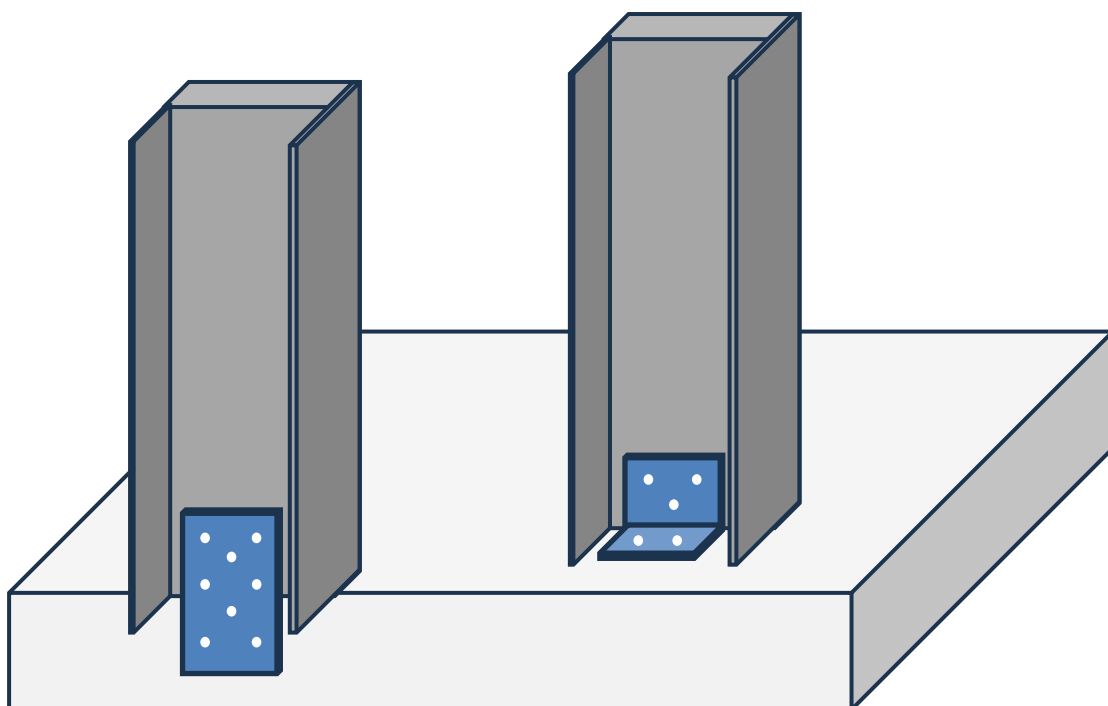
A) Kan användas om du vill ansluta takavvattningen direkt till dagvattnet.

B) Kan användas om du använder vattenutkast.

Beslag för fastsättning i grunden medföljer inte.

① Stuprör monteras senare inuti en av de främre stolparna. Se steg F.

① Se S3 Ritningsdokument för exakt måttsättning.



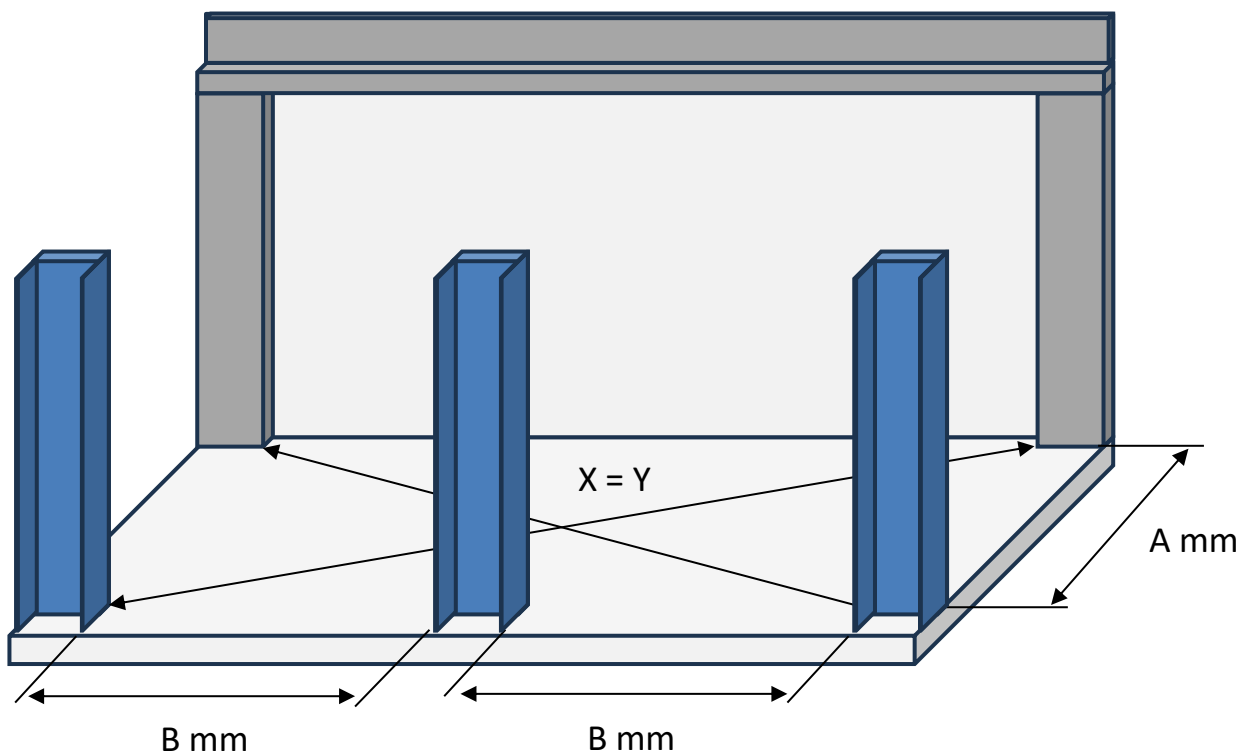
A) Hållplatta

B) Vinkelbeslag

D. Montera främre stolpar

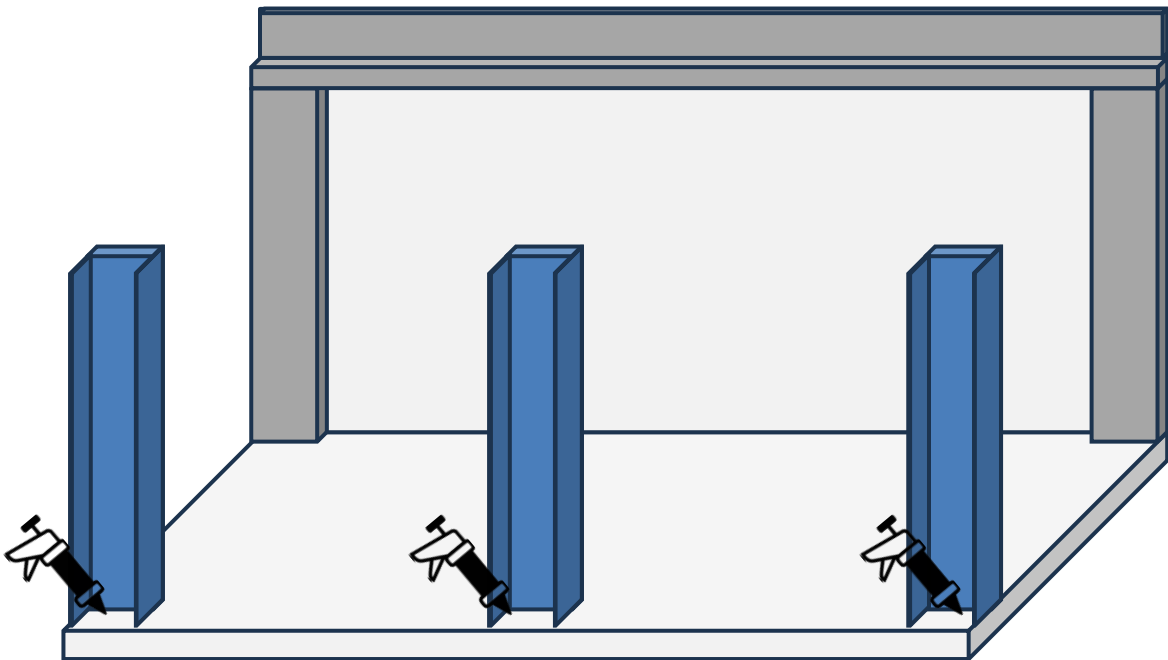
2. Placera ut stolparna. Kontrollmät noga:
 - A) Avståndet mellan bakre och främre stolpe på båda sidor.
 - B) Avståndet mellan främre hörnstolpe och mittstolpe.

i Avstånden ska matcha de glaspartier som senare ska monteras i öppningarna. Se S3 Ritningsdokument för exakt måttsättning.
3. Kryssmät mellan bakre och främre hörnstolpar. Diagonal X ska vara samma som Y.
4. Skruva fast stolparna i grunden. Beslag och skruv för infästning i grunden medföljer ej.



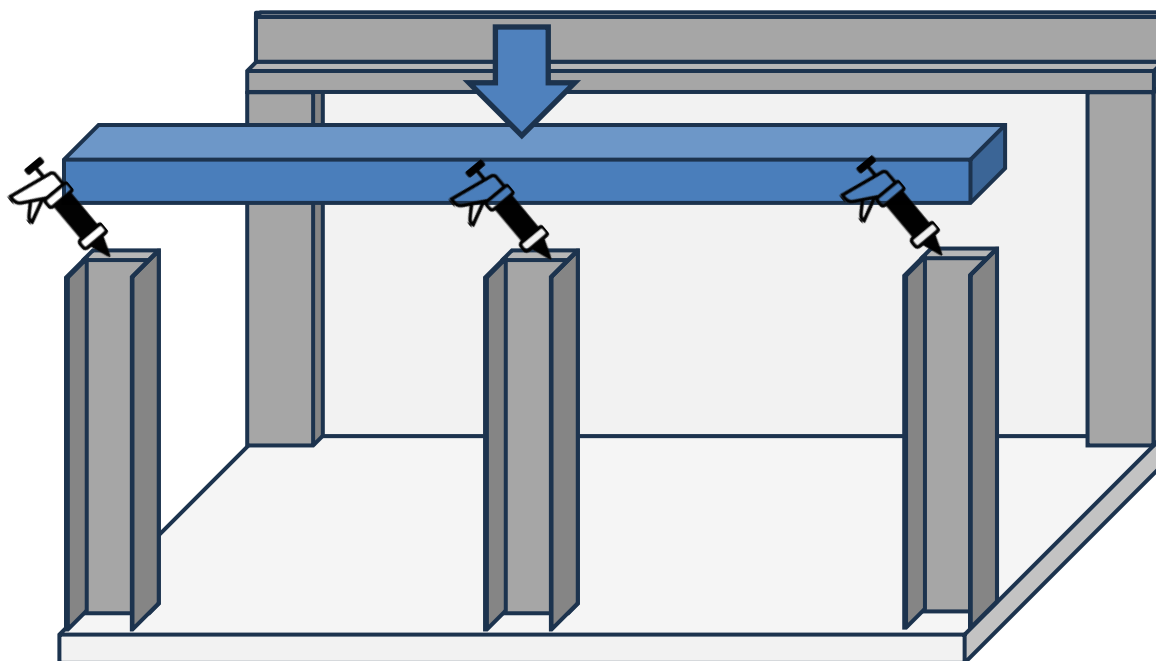
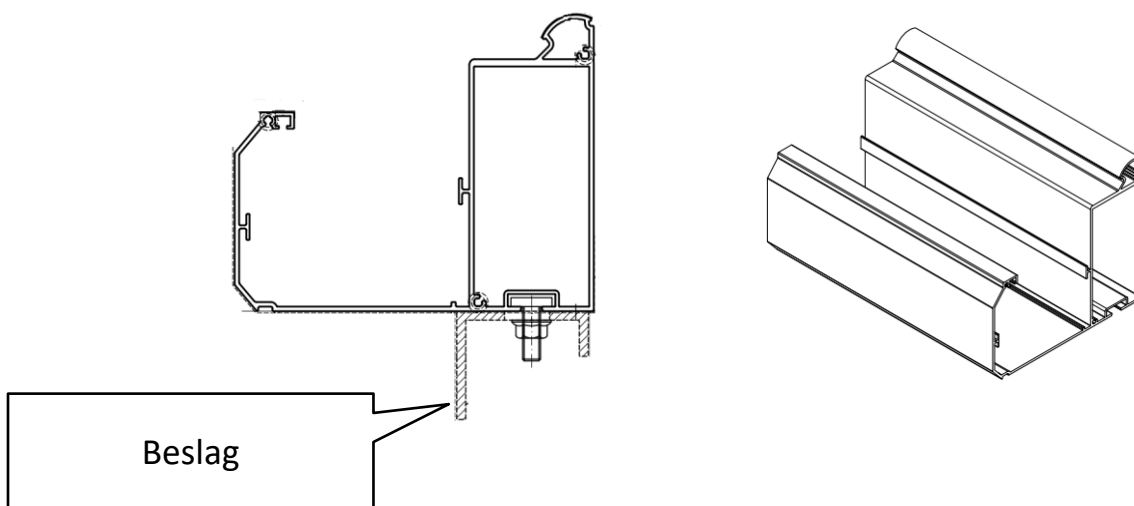
D. Montera främre stolpar

5. Foga längs kanten på stolparnas insida.



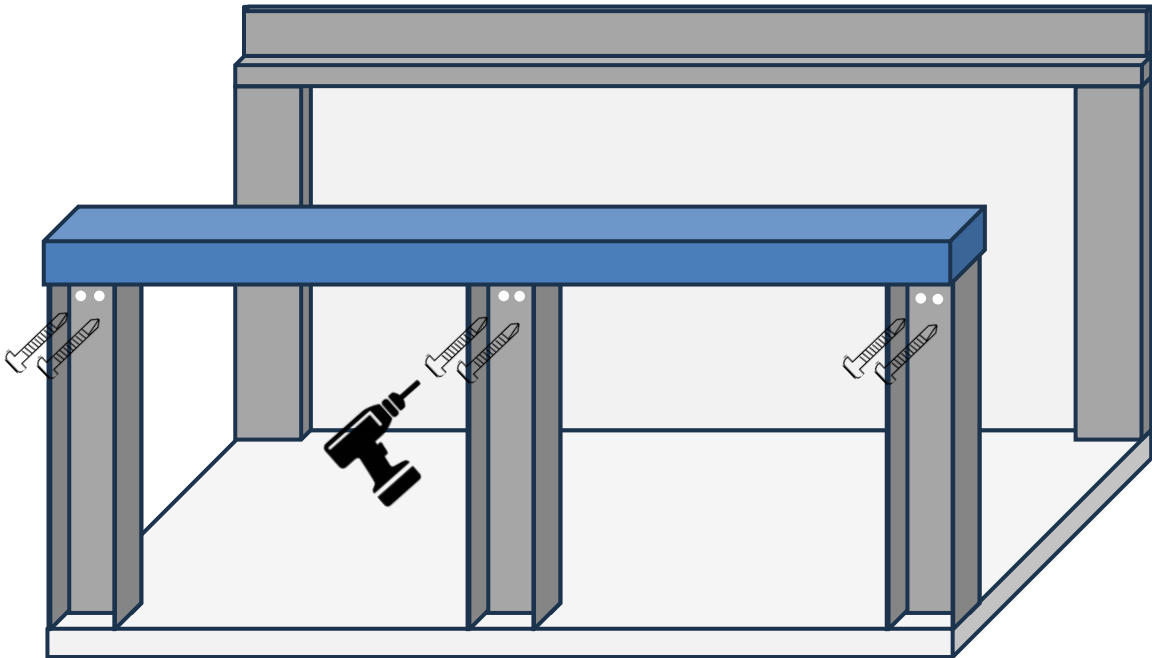
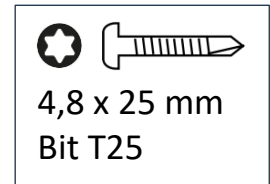
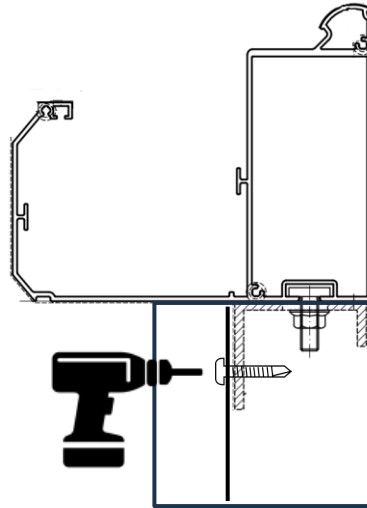
E. Montera främre bärlina

1. Foga ovansidan av de främre stolparna.
2. På undersidan av främre bärlinan (#5) sitter beslag monterade.
3. Placera bärlinan på de främre stolparna så att beslagen på bärlinan förs in i stolparna.



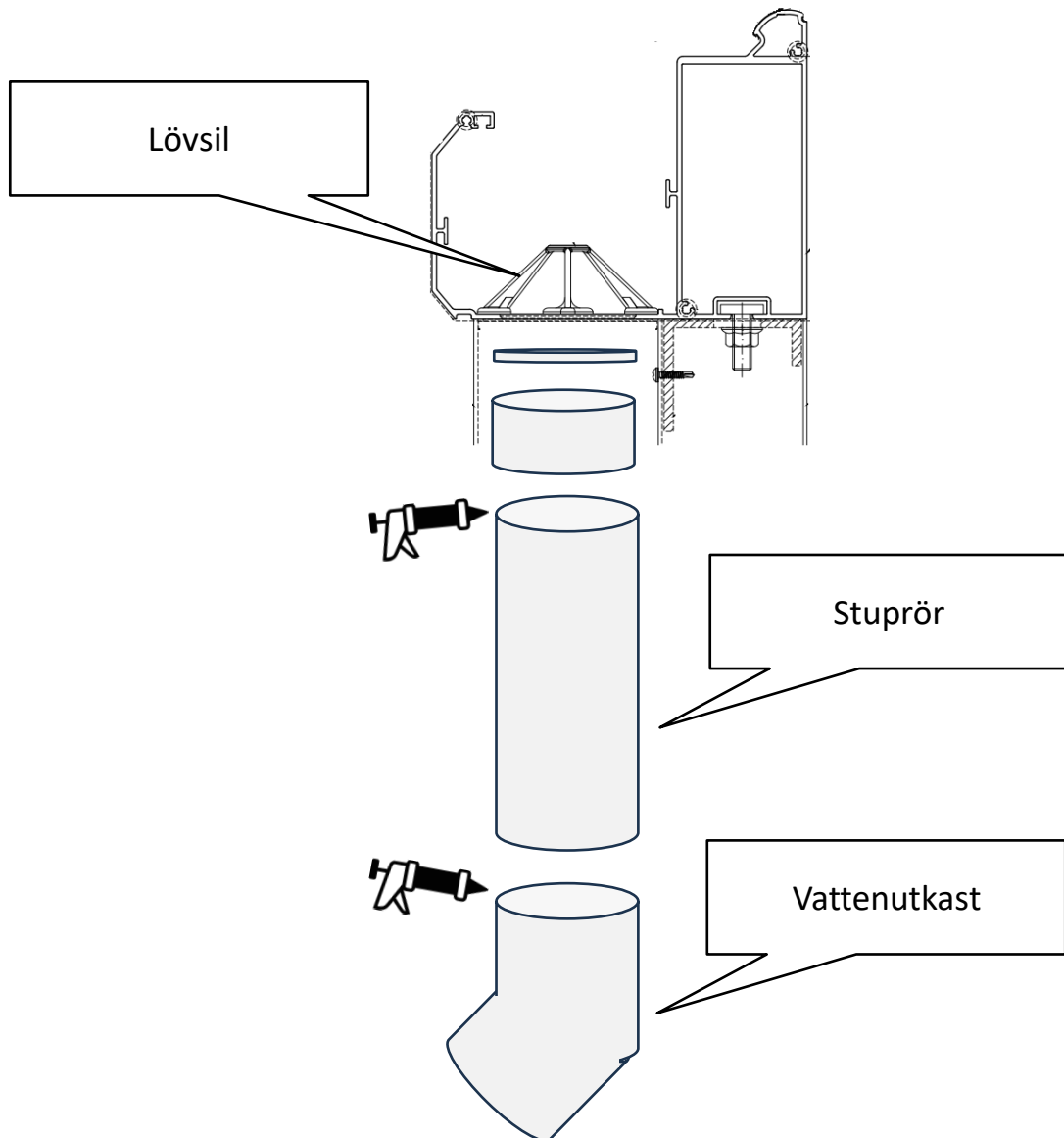
E. Montera främre bärlina

4. Skruva fast främre bärlinan med 2 stycken självborrande skruv (#101) i varje stolpe. Se till att skruven träffar och fäster i beslagen.



F. Montera takavvattning

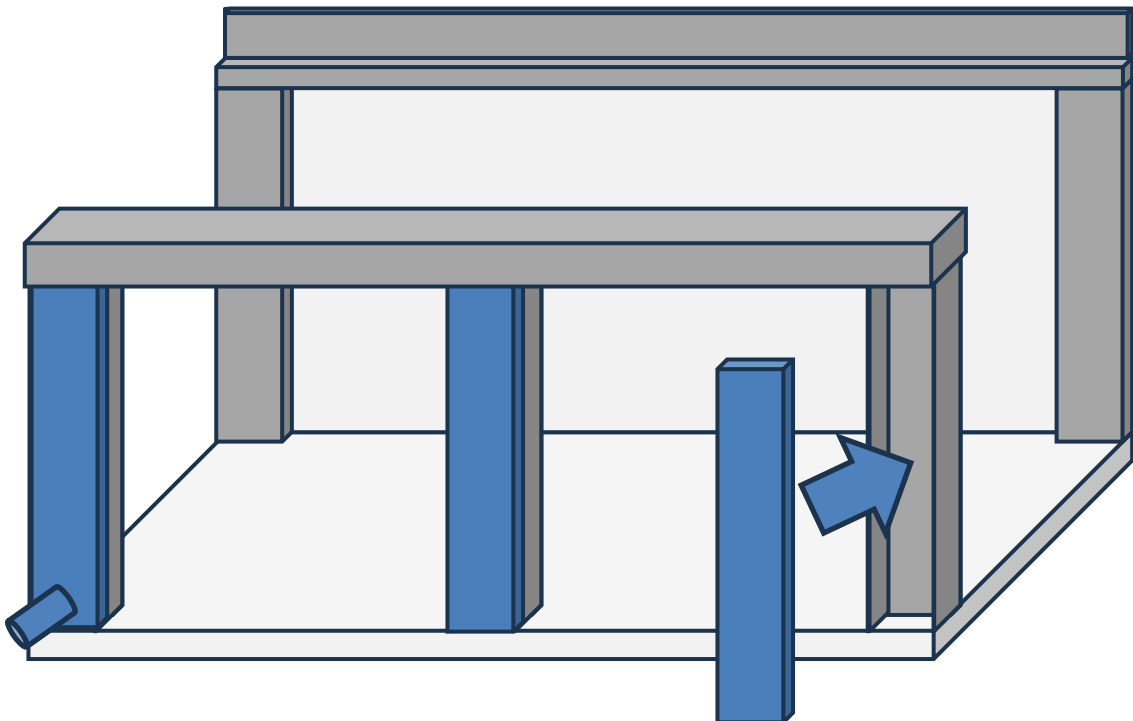
1. Takavvattning monteras i en av de främre hörnstolparna.
2. Montera lövsilen (#15) och tillhörande packningar i den främre bärlinan.
3. Trä sedan på stuprör (#16) från undersidan och foga mellan varje del.



F. Montera takavvattning

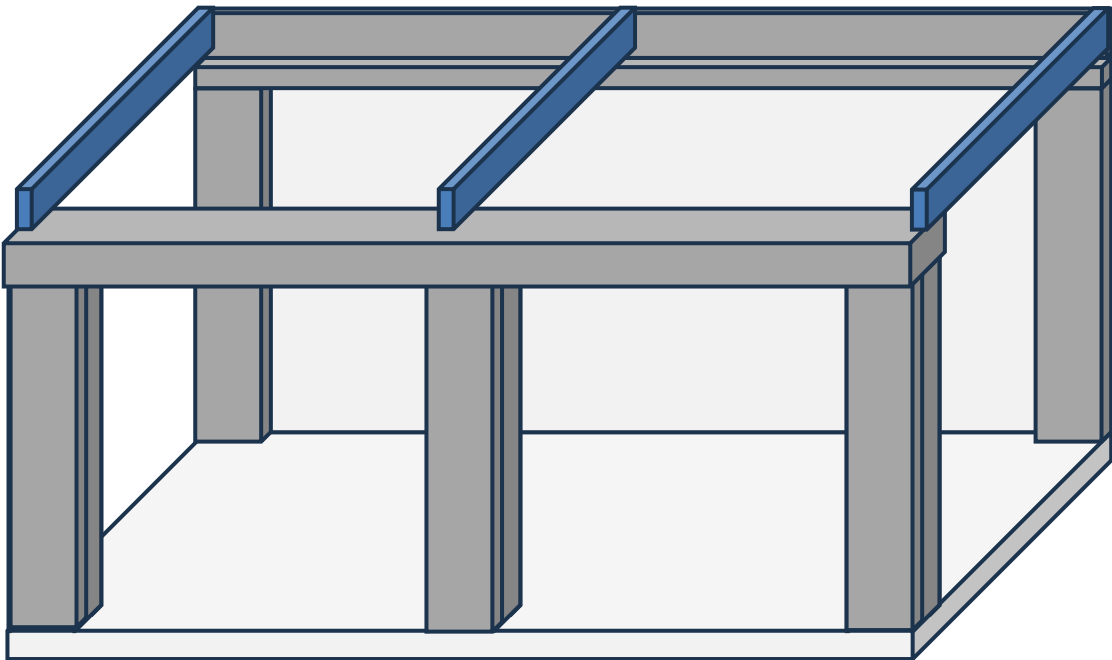
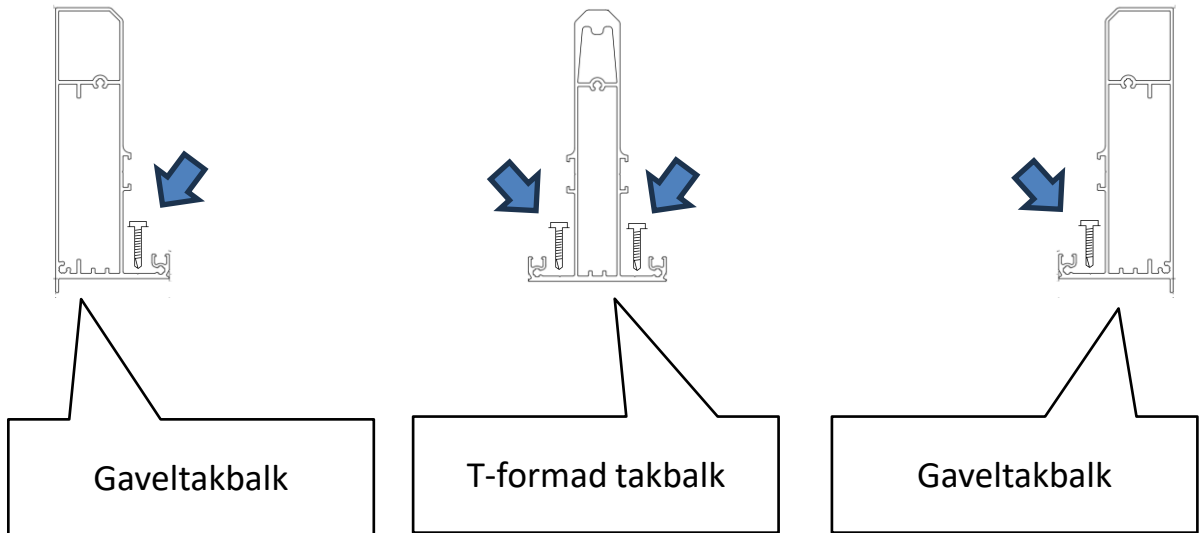
4. Klicka fast täcklocken (#4) på de främre stolparna.
5. Montera vattenutkastet (#17) på stupröret samtidigt som täcklocket på den stolpen klickas fast.

i Om du valt dagvattenanslutning så ansluter du istället stupröret till din dagvattenledning.



G. Montera takbalkar

1. Identifiera gaveltakbalkarna (#6) som är L-formade respektive de T-formade takbalkarna (#7). Gaveltakbalkarna ska sitta längst ut mot gavlarna på respektive sida av uterummet.
2. Notera var på takbalkarna skruvarna (#102) senare ska skruvas fast.

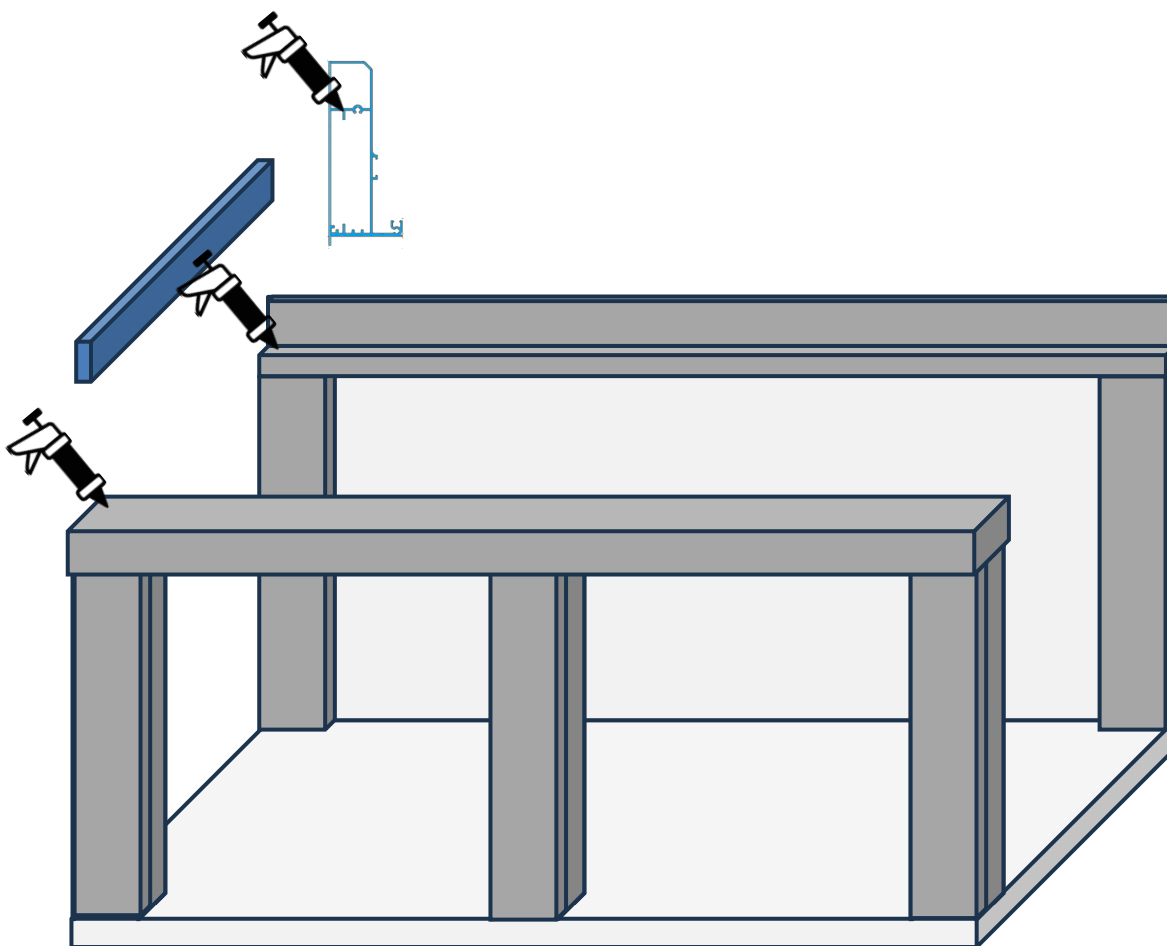


G. Montera takbalkar

3. Börja med att montera en av gaveltakbalkarna.
4. Foga främre och bakre bärlinan där takbalken ska placeras.
5. Foga snittytan på den fasade änden av takbalken.
6. Lägg takbalken på plats med den fasade änden mot den bakre bärlinan. Bakänden på gaveltakbalken ska ligga emot den bakre bärlinan. Sidan på gaveltakbalken ska ligga kant i kant med bakre och främre bärlinan.

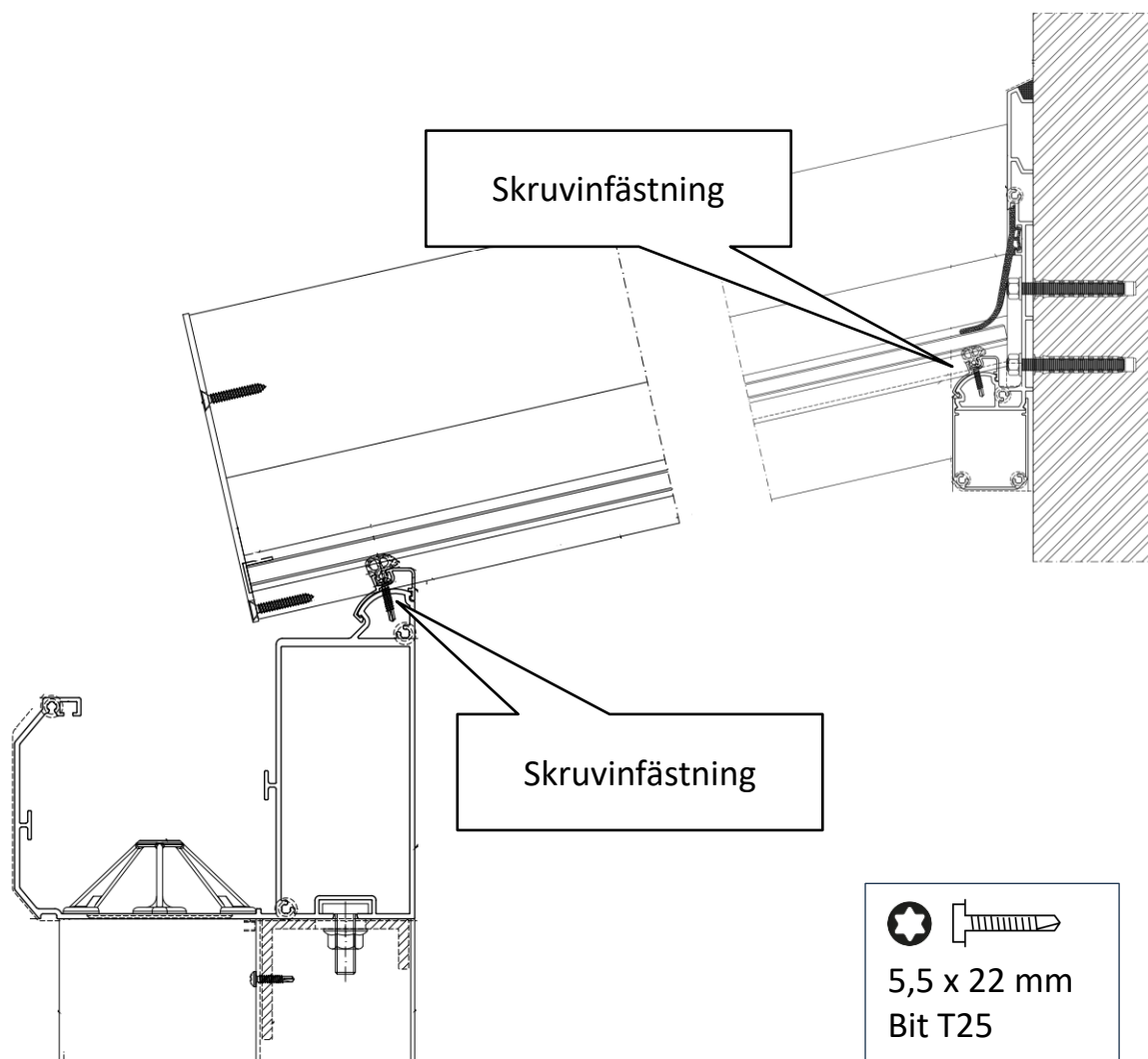


Se till att någon hela tiden håller i takbalken tills dess att den är fastskruvad.



G. Montera takbalkar

7. Skruva fast takbalken i den bakre bärlinan först.
8. Montera nu belysningen i takbalken (om du valt till belysning).
Se separat kapitel för Belysning.
9. Kontrollera att den främre stolpen är i lod.
10. Skruva fast takbalken i den främre bärlinan.



G. Montera takbalkar

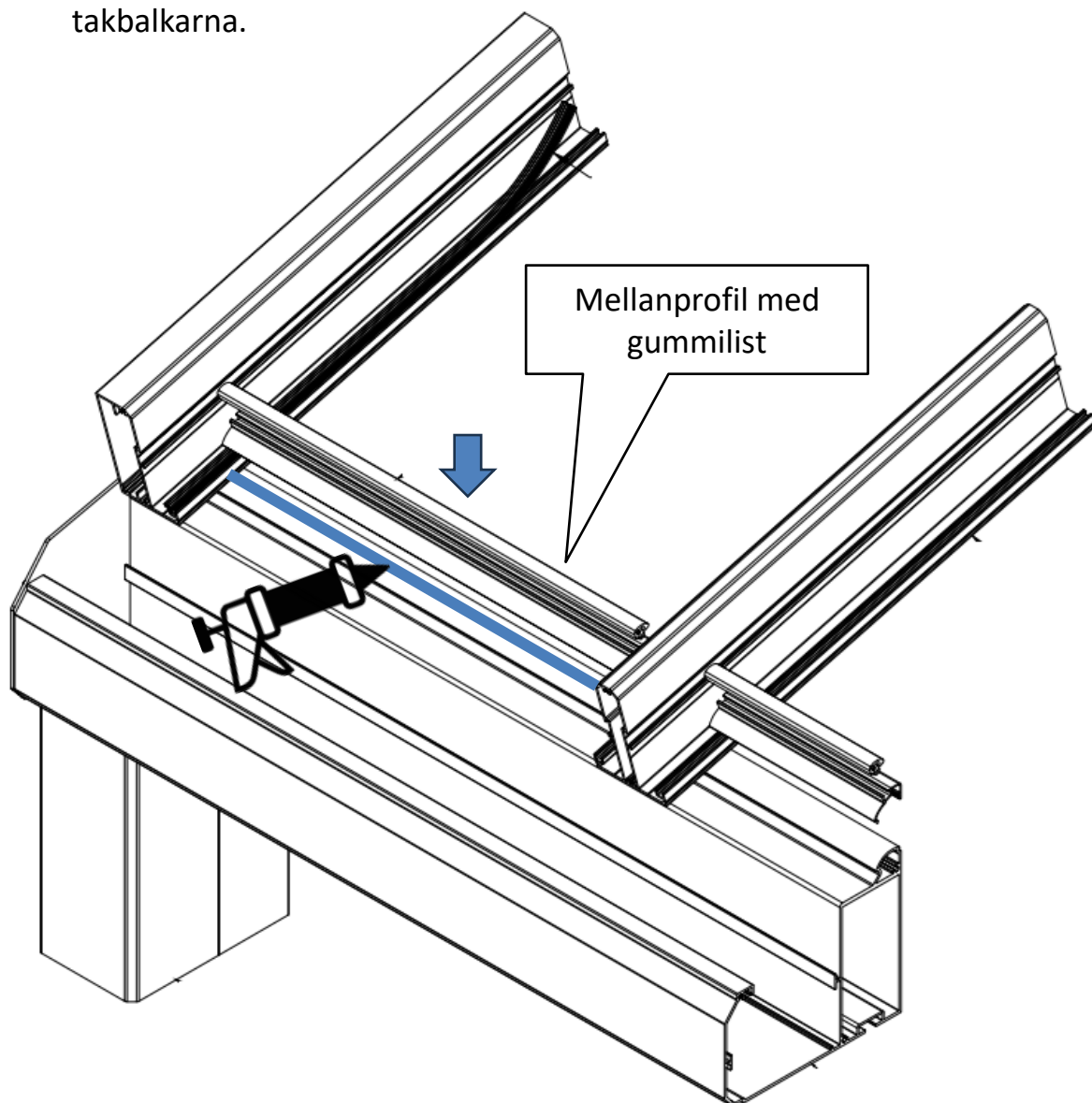
11. Foga hela vägen där mellanprofil (#8) ska klickas fast.
12. Klicka fast mellanprofilen på den bakre och främre bärlinan.



Mellanprofilerna kan ha olika längd. Korta mellanprofiler används alltid för takfacken vid gaveltakbalkar.

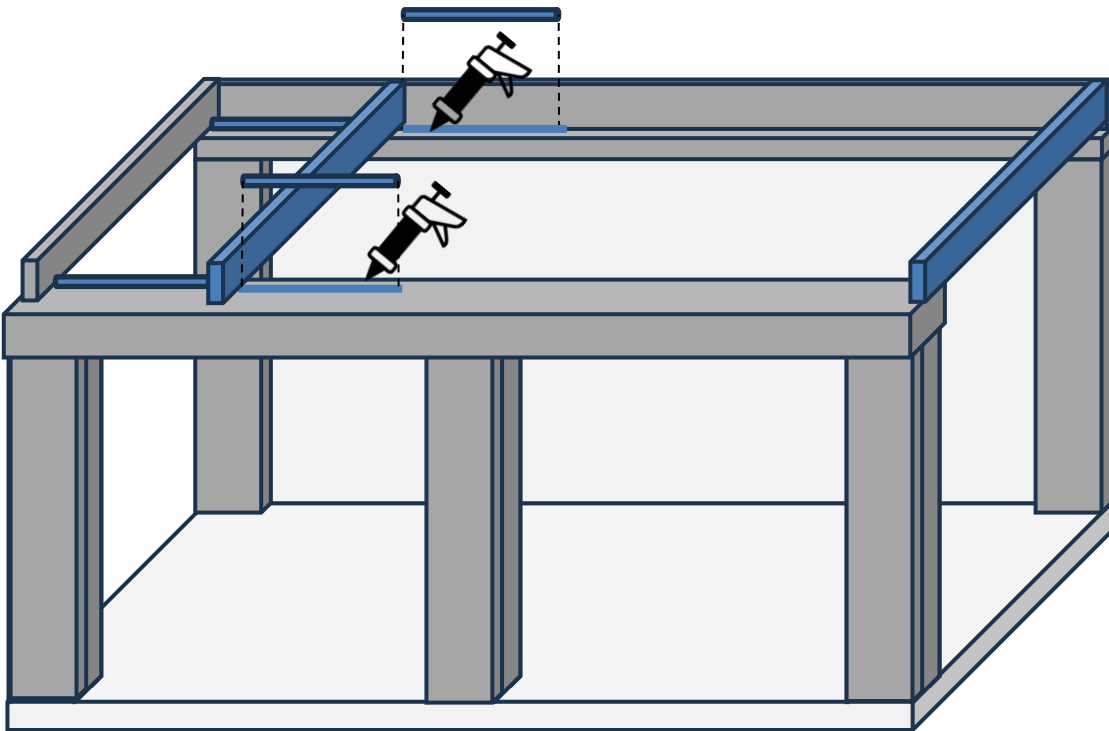


Gummilisten ska sticka ut en liten bit på respektive sida av mellanprofilen. Pressa ihop gummilisten mot takbalkarna.



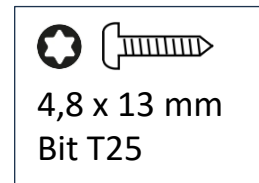
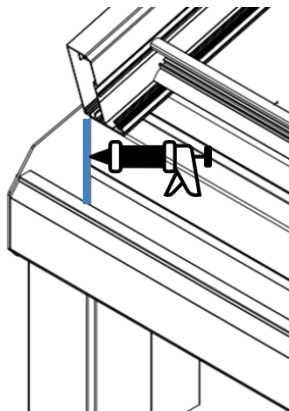
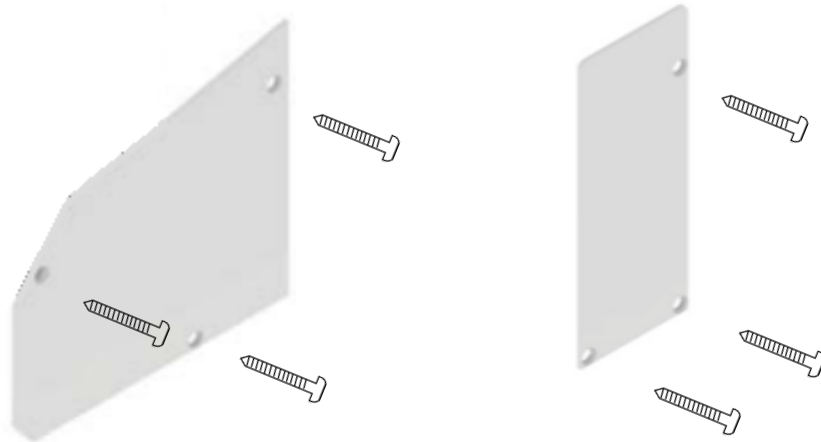
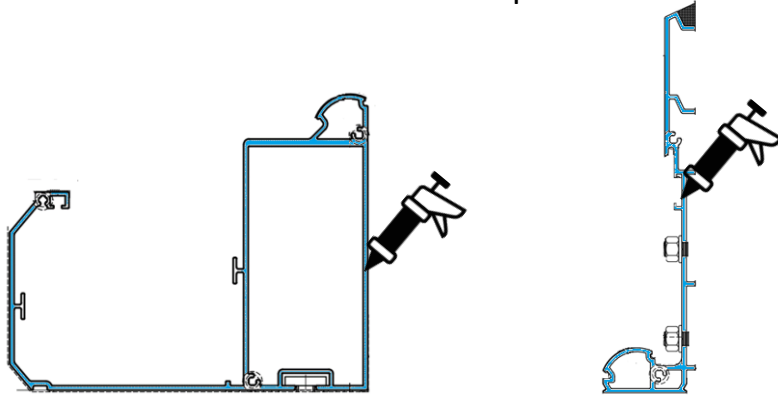
G. Montera takbalkar

13. Nästa takbalk placeras kant i kant med mellanprofilerna på främre och bakre bärlinan.
14. Fortsätt nu på samma sätt att foga, skruva och klicka fast resterande takbalkar och mellanprofiler för hela taket.



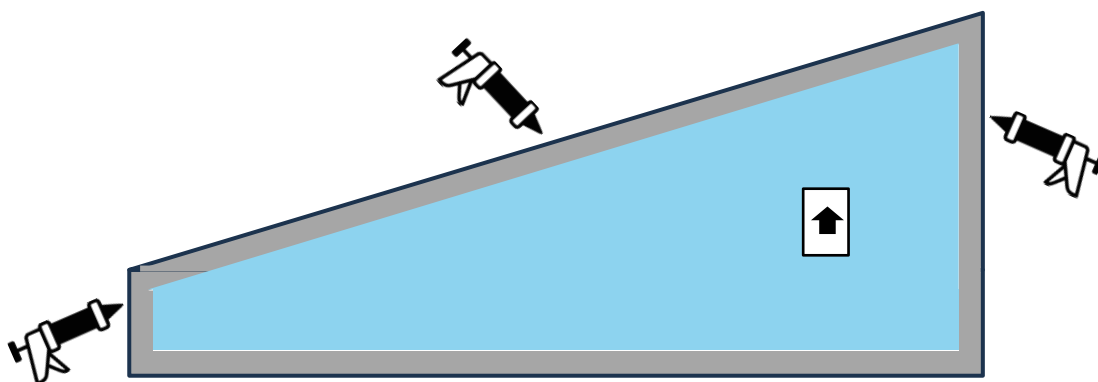
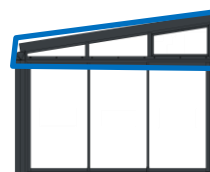
H. Montera täckplåt på bärlinor

1. Foga ändarna på främre och bakre bärlina.
2. Skruva fast täckplåtarna (#11 och #12) på bärlinorna med skruv (#103).
3. Foga på insidan av främre bärlinan mot täckplåten.



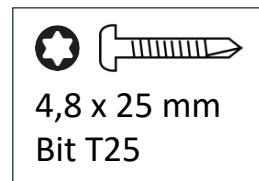
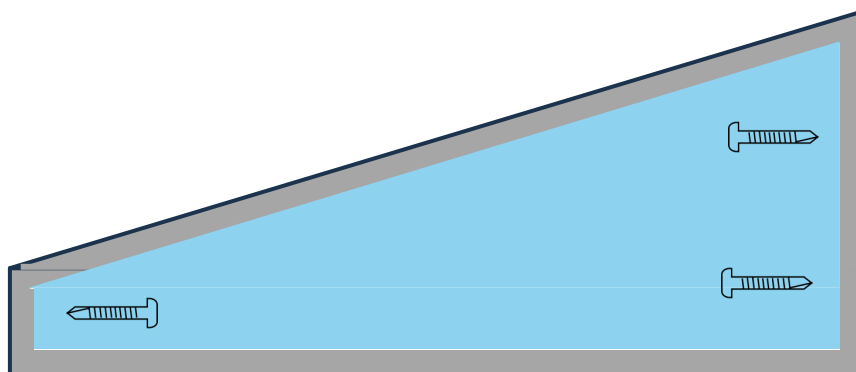
I. Montera gavelspetsfönster

1. Foga längs med kortsidorna och ovansidan av gavelspetsfönstret (#13). Se också till att de förborrade hålen täcks av fog.
 2. Lyft fönstret på plats och sätt fast det temporärt med tvingar. Fönstret ska sitta kant i kant med stolpar och takbalk.
- i** Montera fönsterkarmen med rätt sida utåt. På fönstret sitter en klisterlapp som anger vilken sida som är inåt.

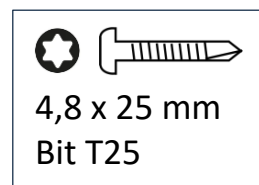
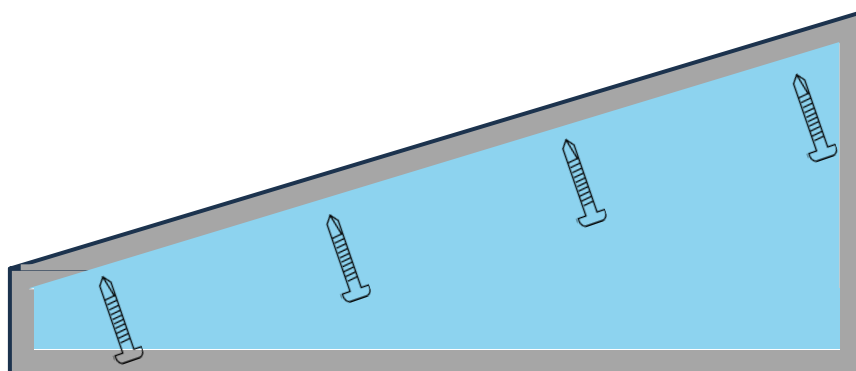


I. Montera gavelspetsfönster

3. Skruva fast fönstret i de förborrade hålen med skruv (#101) på kortsidorna först.

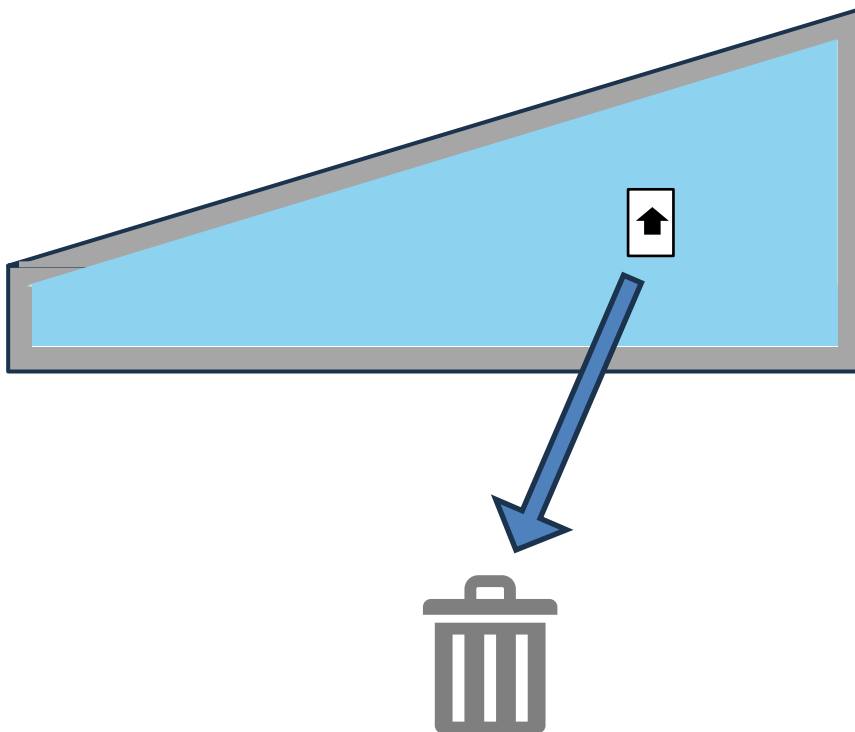


4. Skruva sedan fast fönstret i de förborrade hålen på långsidan.



I. Montera gavelspetsfönster

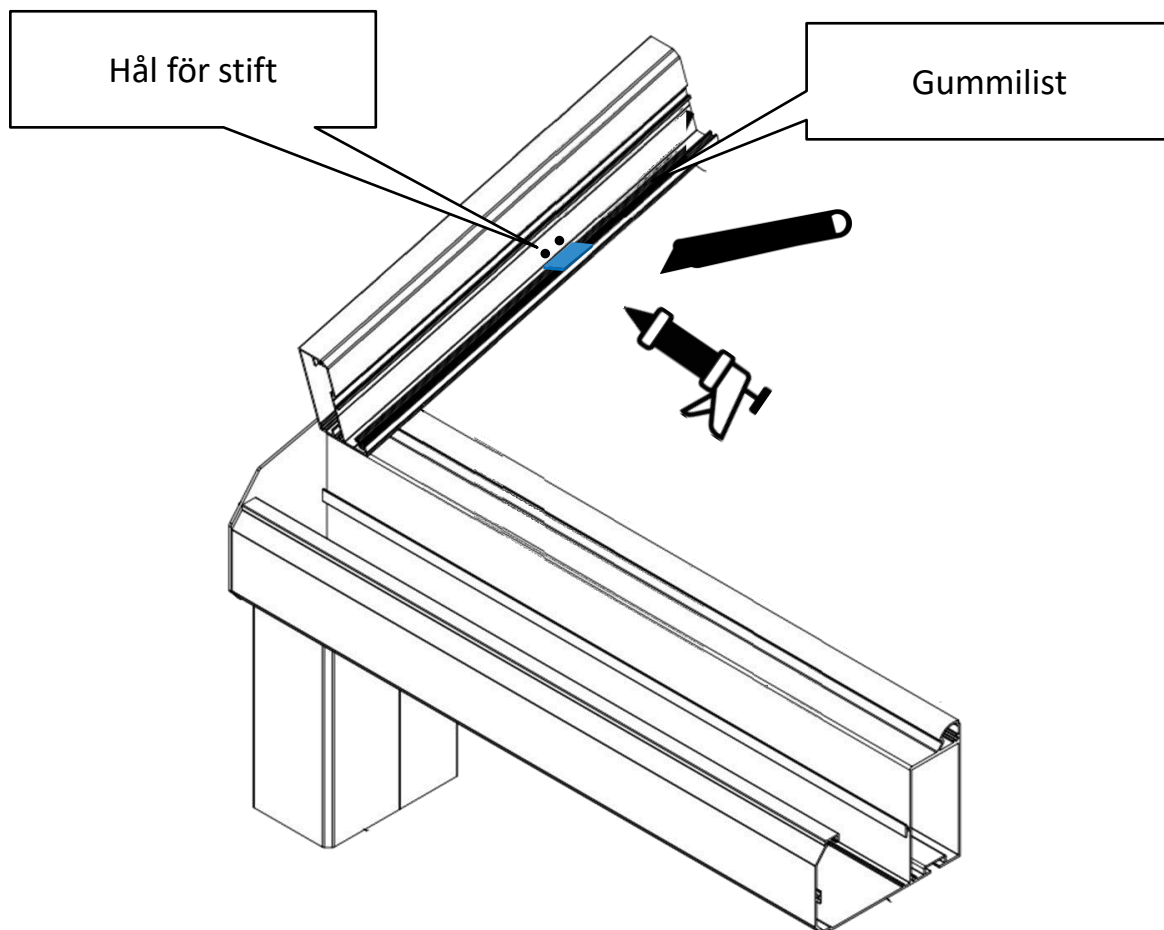
5. Avlägsna klisterlappen på glasrutan (för att undvika att den bränner fast).
6. Fortsätt sedan på samma sätt för nästa gavelspetsfönster.



Glastak – A. Montera spröjsprofil

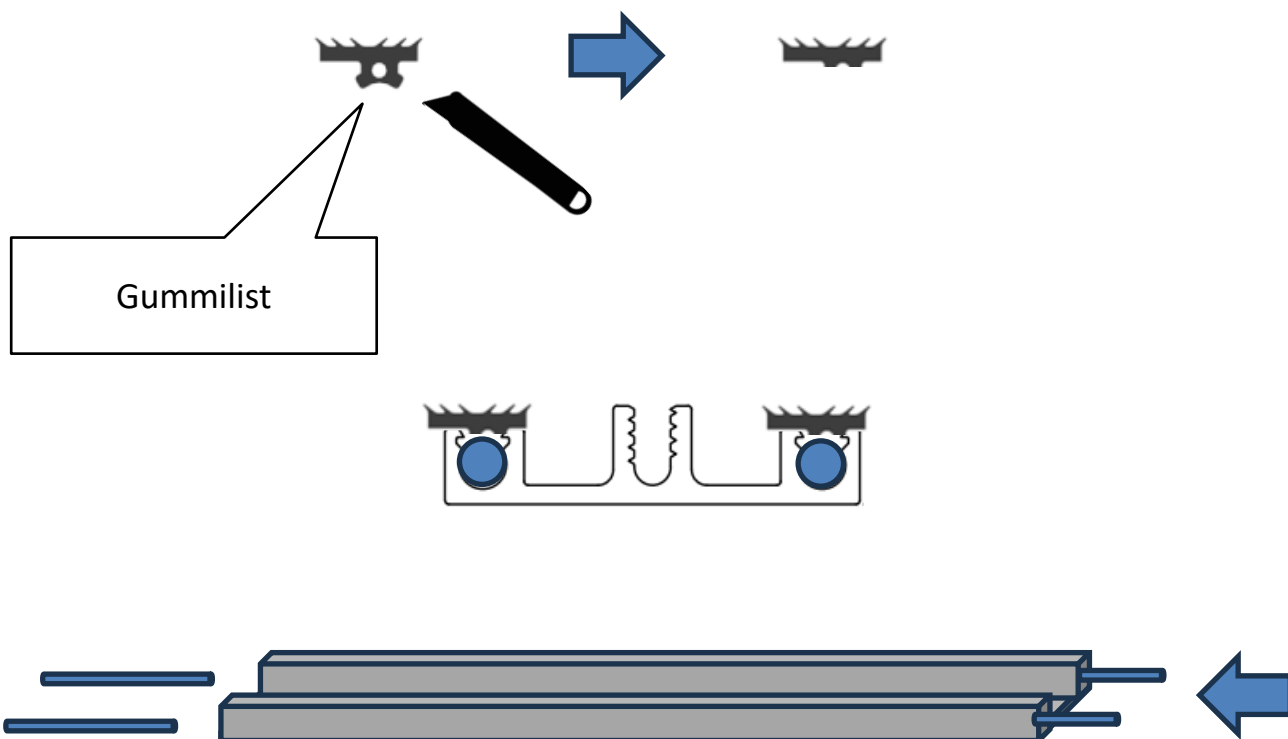
Se separat kapitel för Kanalplasttak om du ska montera ett sådant tak.

1. Spröjsprofilen (#301) ska monteras mellan takbalkarna. 2 hål i respektive takbalk där stift senare ska monteras indikerar var längs takbalken de ska monteras.
2. Jacka ur gummilisten (utan att helt skära av gummilisten) på takbalken där spröjsprofilen ska ligga.
3. Foga rikligt.



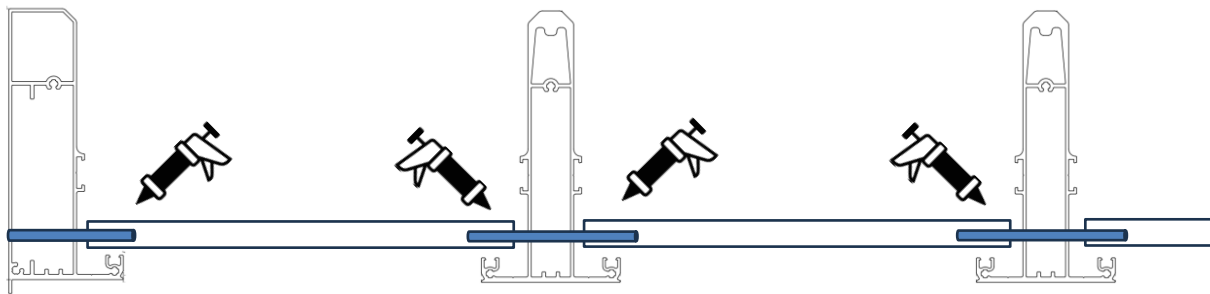
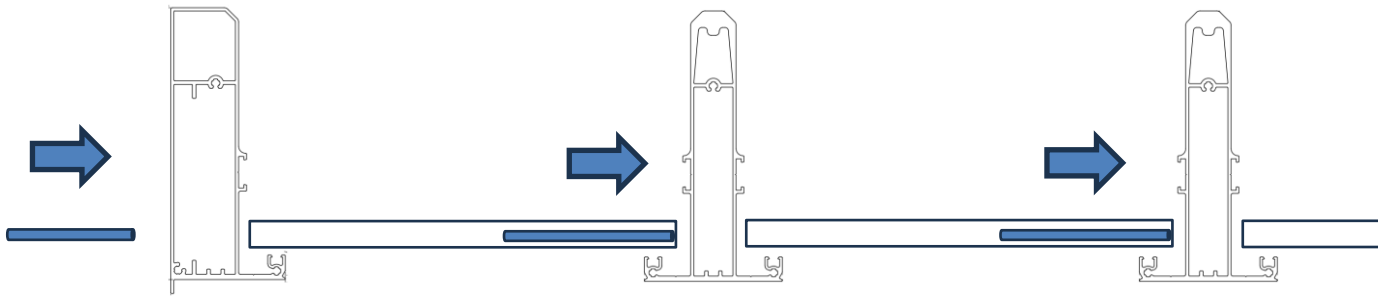
Glastak – A. Montera spröjsprofil

4. Stift ska monteras i samma spår i spröjsprofilen som gummilisten (#304) är fäst.
5. Lossa gummilisten från ändarna.
6. Skär bort undersidan av gummilisten ca 5 cm (lika långt som stiften kommer att gå in).
7. För in de långa stiften (#302) helt i spåren på den sida av spröjsprofilen som ska ligga mot T-formad takbalk.
8. Lägg spröjsprofilen på plats.



Glastak – A. Montera spröjsprofil

9. Skjut in de korta sprintarna (#303) i gaveltakbalken och in i spröjsprofilen.
10. Skjut sprintarna i andra änden av spröjsprofilen genom den T-formade takbalken och in i spröjsprofilen på motstående sida.
11. Foga och tryck tillbaka gummilisten på spröjsprofilen.



Glastak – B. Montera glas

1. Börja med att lägga glaset (#305) i de övre takfacken närmst fasaden på plats först. På glaset finns en klisterlapp som visar vilken sida av glaset som ska vara inåt.

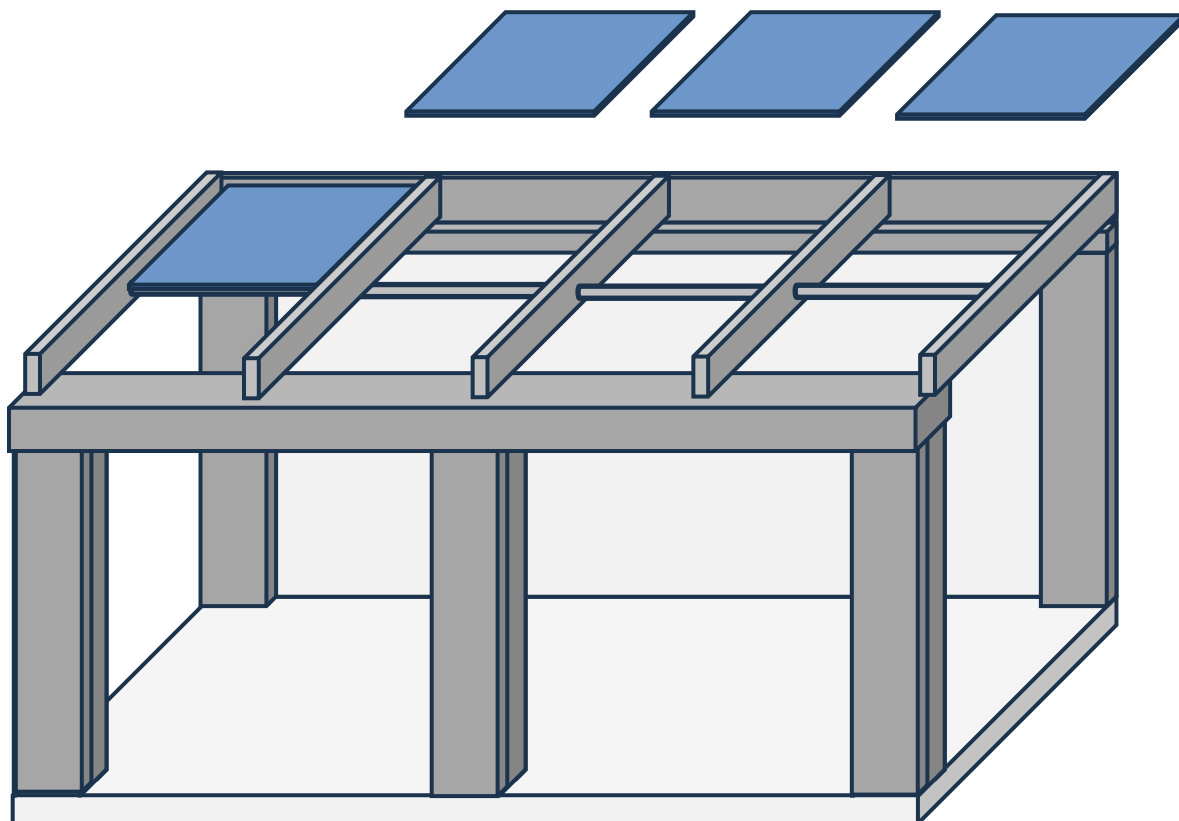


Hantera varsamt! Glaset är känsligt för stötar speciellt från sidan. Slå eller knacka inte glaset på plats. Lyft alltid glaset.



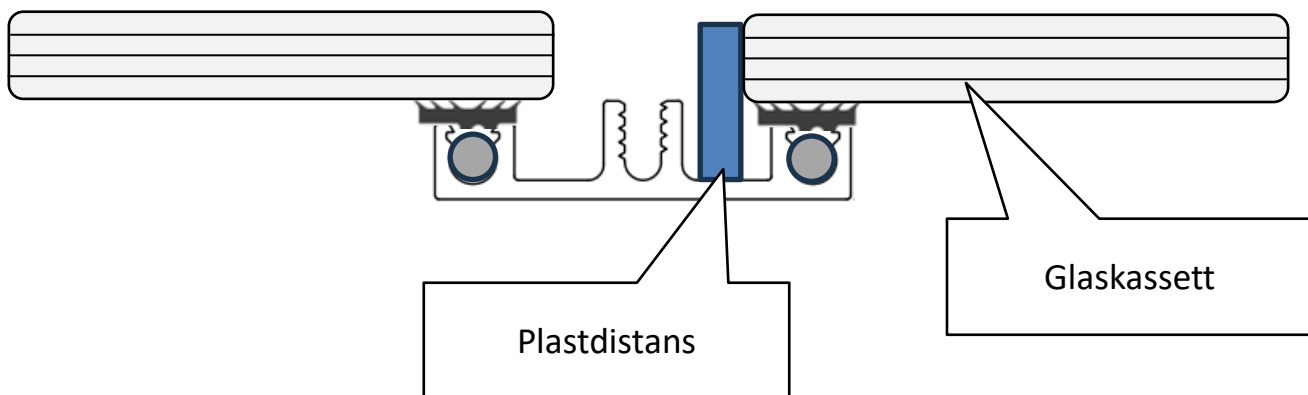
Stå inte direkt på glaset! Fördela tyngden.

2. Se till att glaset ligger uppe på gummilisterna och centrerat i takfacket.
3. Avlägsna klisterlappen från glasrutan (för att undvika att den bränner fast).

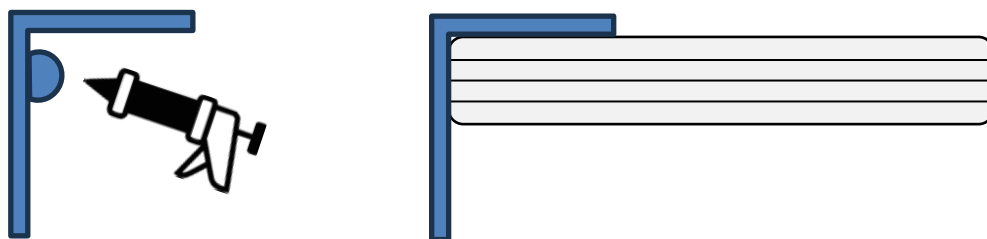


Glastak – B. Montera glas

4. Lägg två plastdistanser (#306) för varje glasruta i spröjsprofilen. Flytta glaset i de övre takfacken så att det ligger emot plastdistanserna.

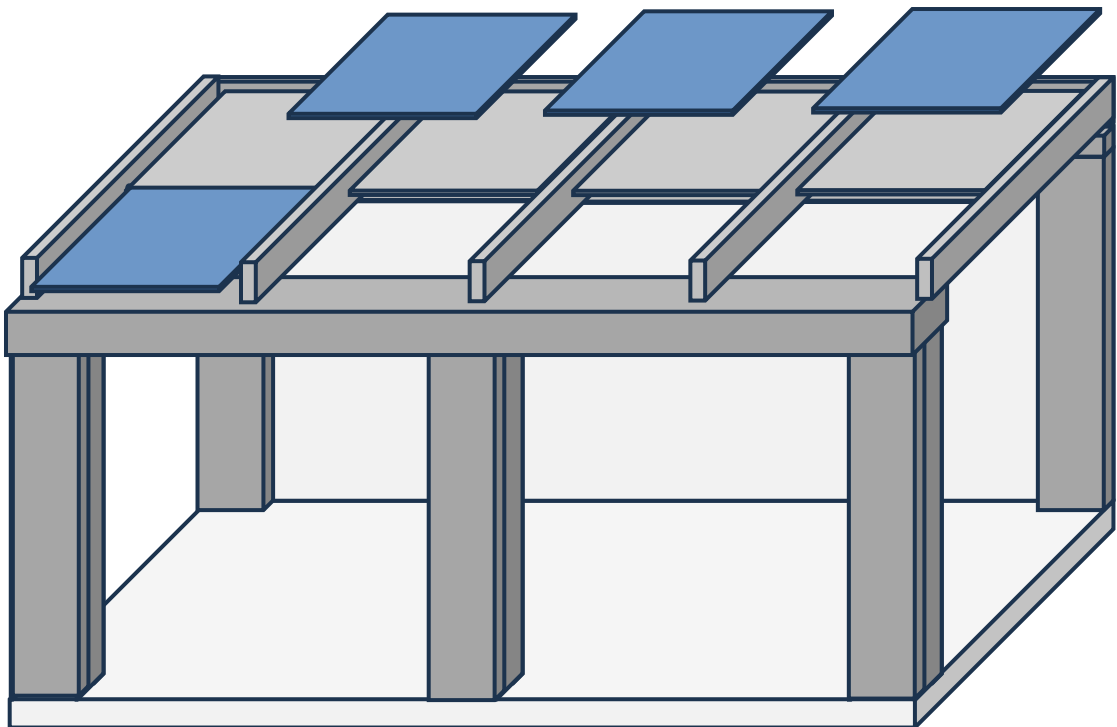


5. Foga insidan på vinkelprofilerna (#307) och sätt fast dem i framkant på de nedre glasrutorna.



Glastak – B. Montera glas

6. Lägg de nedre glasrutorna på plats.
7. Se till att glaset ligger uppe på gummilisterna och centrerat i takfacket.

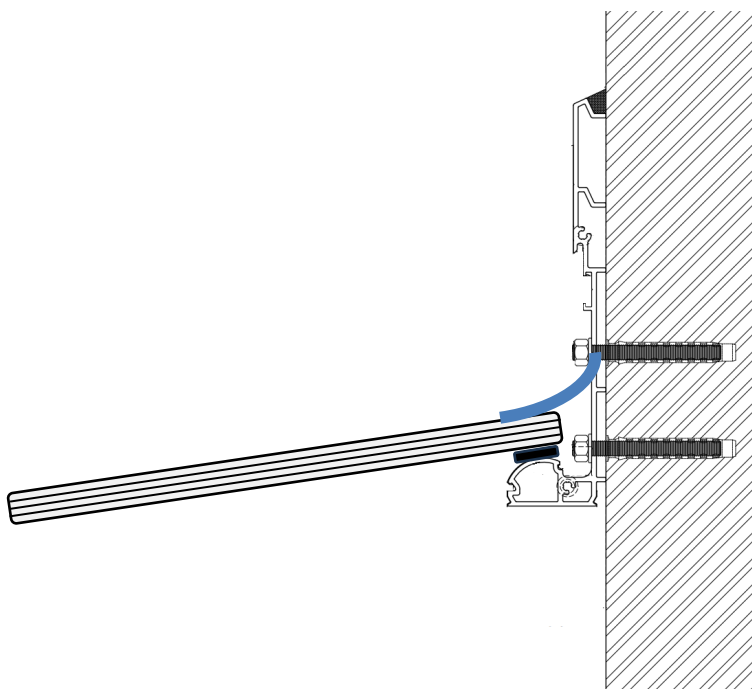


Glastak – C. Montera butylband

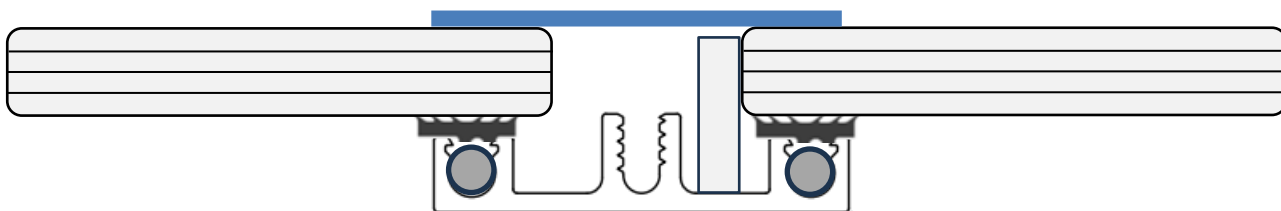
1. Applicera butylband (#105) mellan glaset och den bakre bärlinan.



Se till att underlaget är torrt. Temperaturen ska vara mellan 10°C till 30°C. Butylbandet ska vara klabbigt när det appliceras.



2. Applicera butylband över skarven mellan glaset i spröjsprofilen.

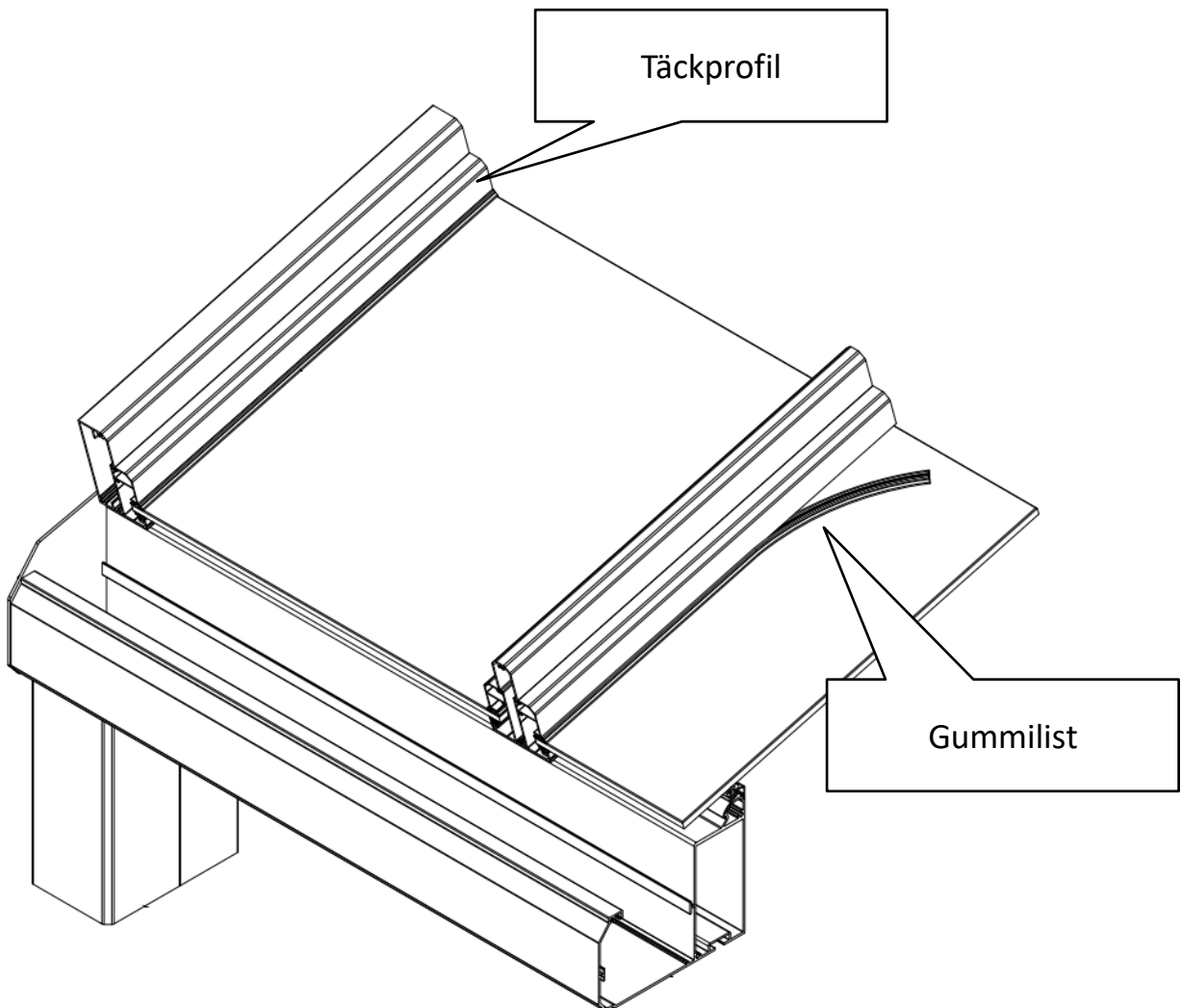


Glastak – D. Montera täckprofiler och gummilister

1. Klicka fast täckprofiler (#308) längs med takbalkarna mot glaset.
2. Tryck fast gummilisten (#309) mellan täckprofilen och glaset.

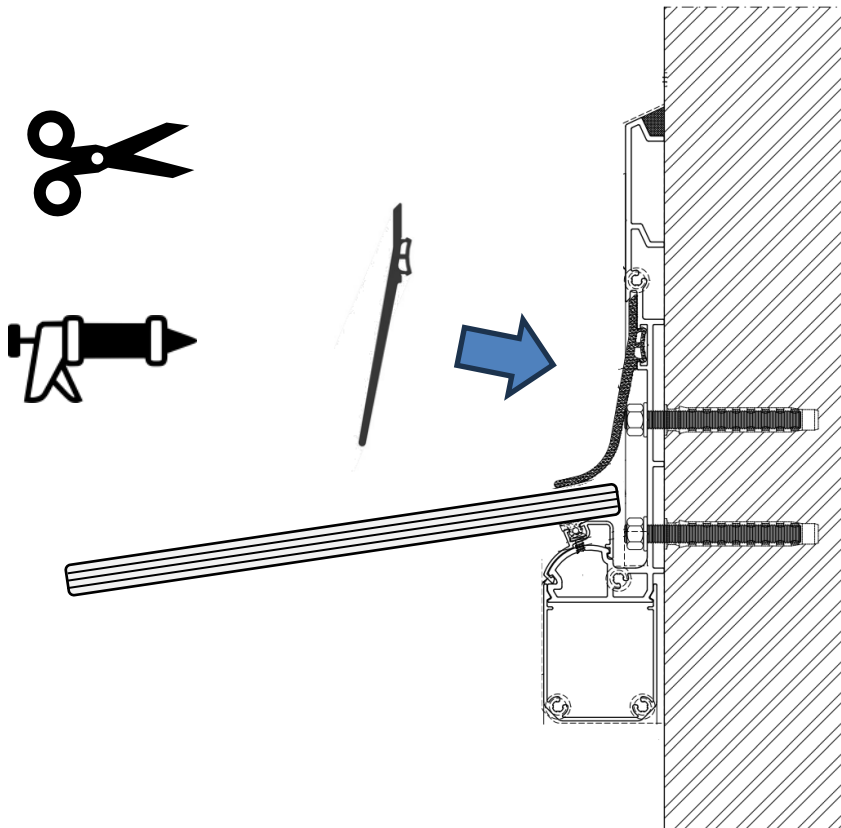


Klipp inte gummilisten för kort. Gummilisten kan krympa med tiden.



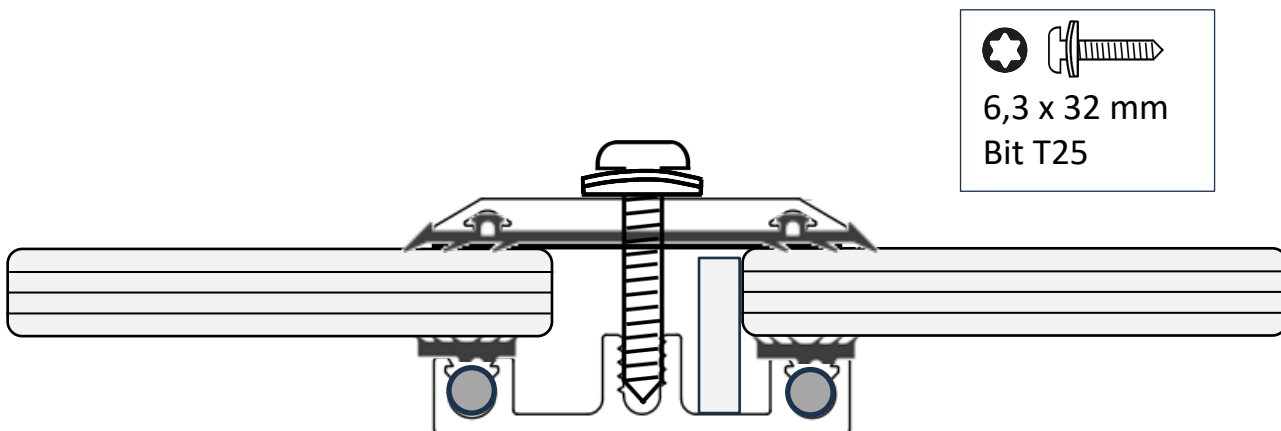
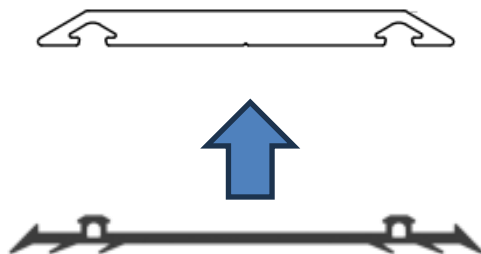
Glastak – D. Montera täckprofiler och gummilister

3. Den bakre gummilisten (#14) ska sättas fast i bärlinan. Använd en sax och klipp bort hörnen för att göra plats för takstolarna.
4. Tryck fast den bakre gummilisten i bärlinan.
5. Foga igen skarven mellan gummilisten och takbalkarna.



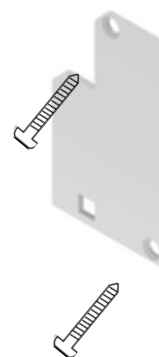
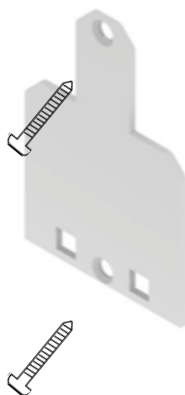
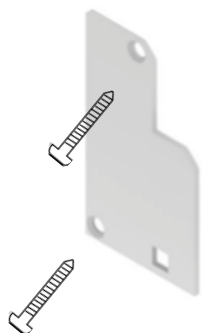
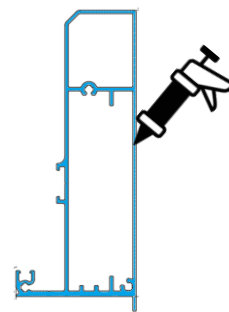
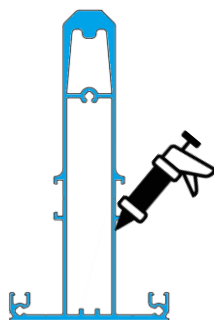
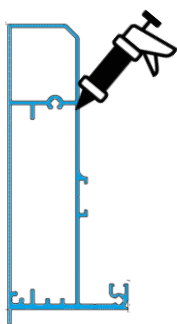
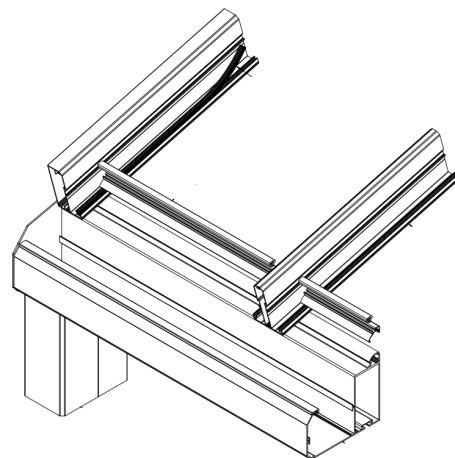
Glastak – E. Montera lockprofil på spröjs

1. Kapa gummilisten (#311) till samma längd som lockprofilen (#310).
2. Tryck fast gummilisten i lockprofilen.
3. Placera lockprofilen centrerat i takfacket (så att vatten kan rinna bort på sidorna).
4. Smörj skruven (#104) med fett (så att inte butylbandet går sönder när du skruvar igenom bandet).
5. Se till att gummipackningen är monterad på skruven.
6. Skruva i skruven så att gummipackningen tätar mot lockprofilen.



Glastak – F. Montera täckplåt på takbalkar

1. Foga ändarna på takbalkarna.
2. Skruva fast täckplåtarna (#9 och #10) på takbalkarna med skruv (#103).

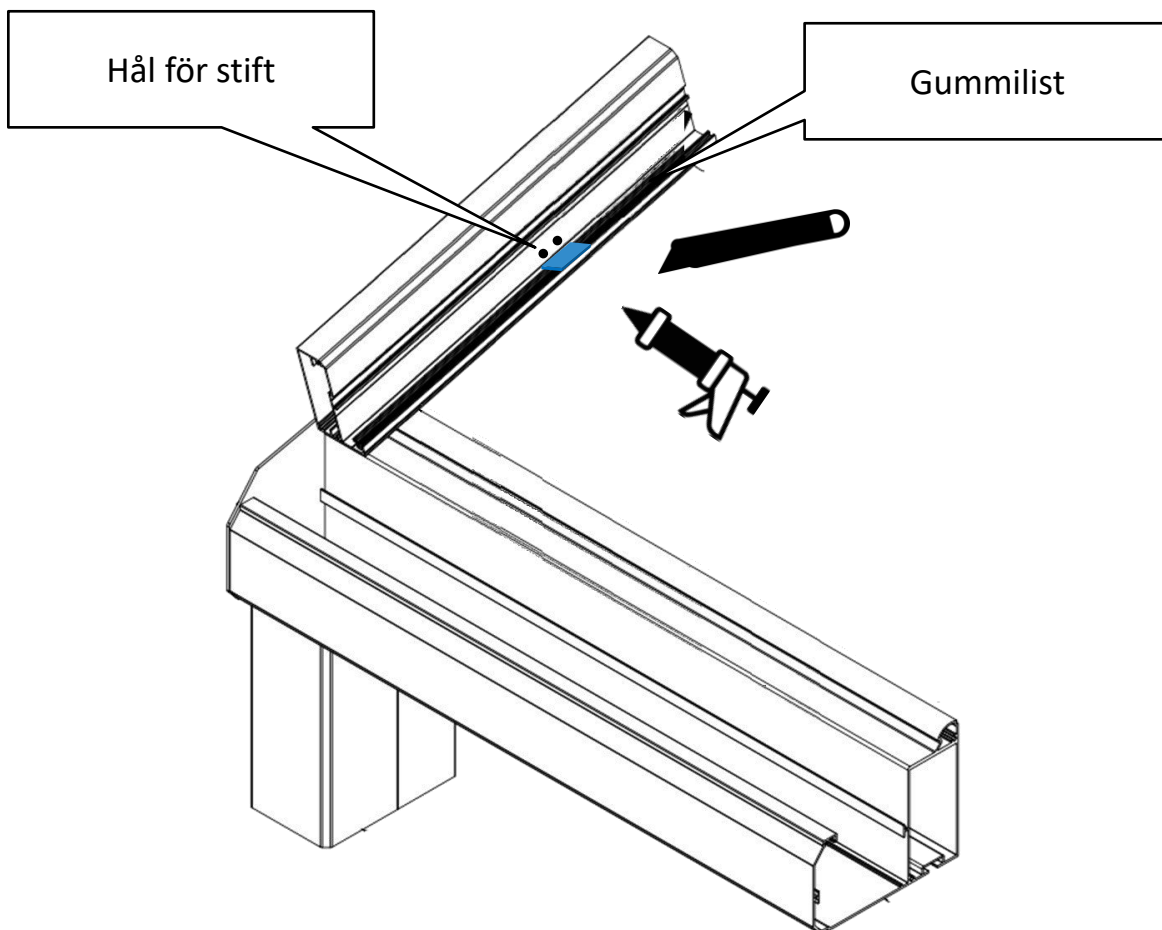


4,8 x 13 mm
Bit T25

Kanaltak – A. Montera spröjsprofil

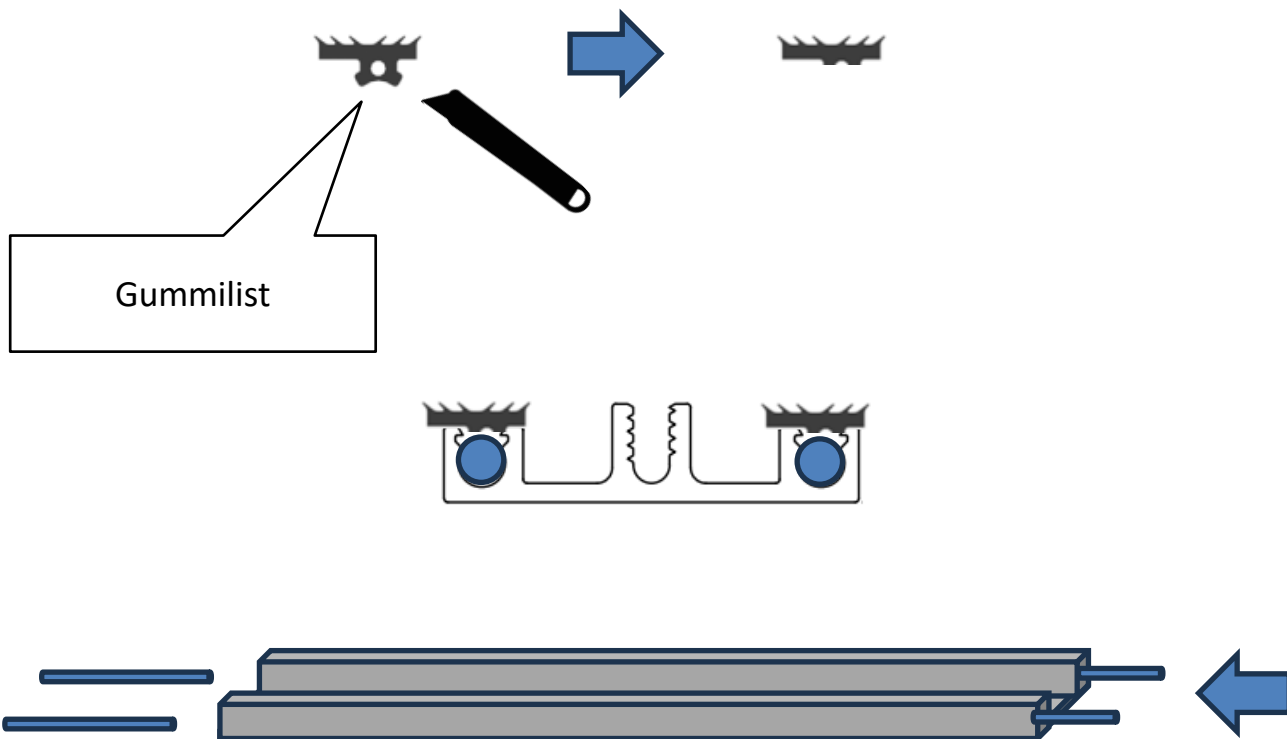
Hoppa över detta steg om taket inte har någon spröjsprofil.

1. Spröjsprofilen (#401) ska monteras mellan takbalkarna. 2 hål i respektive takbalk där stift senare ska monteras indikerar var längs takbalken de ska monteras.
2. Jacka ur gummilisten (utan att helt skära av gummilisten) på takbalken där spröjsprofilen ska ligga.
3. Foga rikligt.



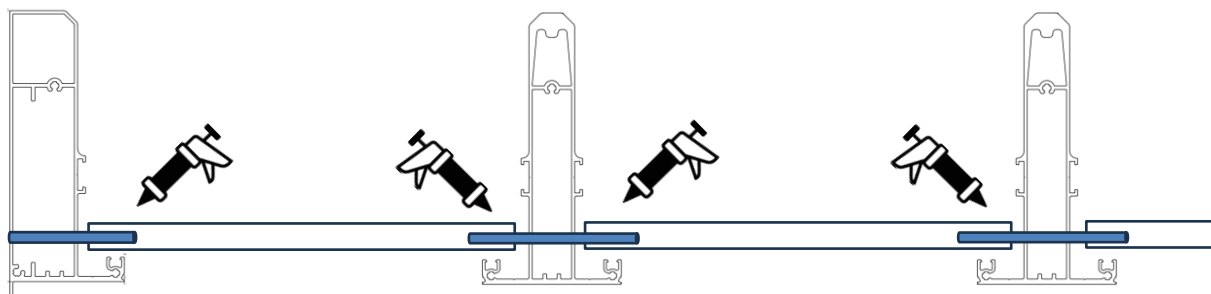
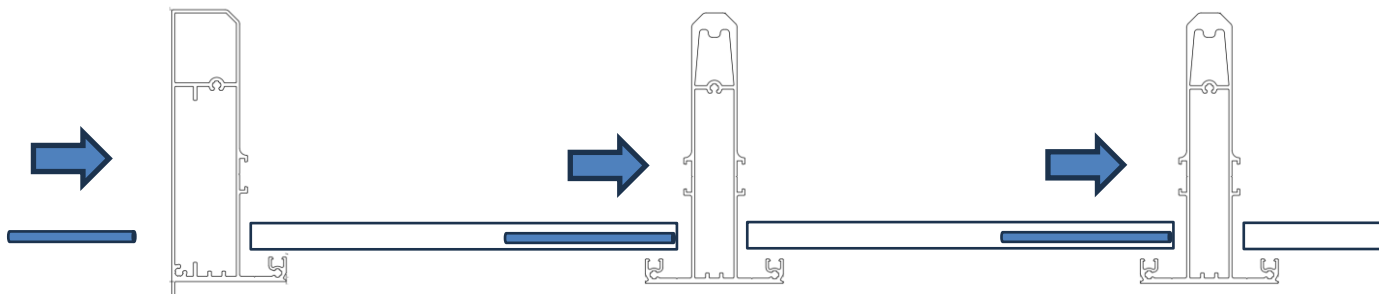
Kanaltak – A. Montera spröjsprofil

4. Stift ska monteras i samma spår i spröjsprofilen som gummilisten (#404) är fäst.
5. Lossa gummilisten från ändarna.
6. Skär bort undersidan av gummilisten ca 5 cm (lika långt som stiften kommer att gå in).
7. För in de långa stiften (#402) helt i spåren på den sida av spröjsprofilen som ska ligga mot T-formad takbalk.
8. Lägg spröjsprofilen på plats.



Kanaltak – A. Montera spröjsprofil

9. Skjut in de korta sprintarna (#403) i gaveltakbalken och in i spröjsprofilen.
10. Skjut sprintarna i andra änden av spröjsprofilen genom den T-formade takbalken och in i spröjsprofilen på motstående sida.
11. Foga och tryck tillbaka gummlisten på spröjsprofilen.



Kanaltak – B. Anpassa takskivorna

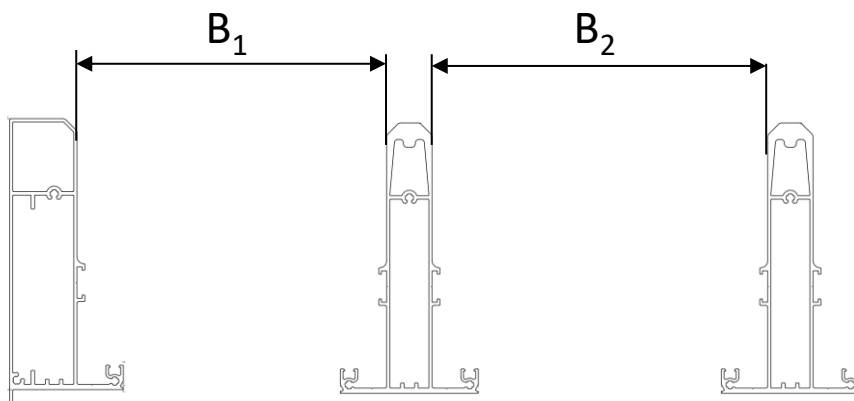
1. Lägg takskivan (#405) på ett plant stadigt underlag för att underlätta sågning.
2. Mät och räkna ut längden och bredden för takskivan:

Längd = Takbalkens längd – 20 mm

Bredd = Avstånd mellan takbalkar – 10 mm



Tänk på att avståndet mellan olika takbalkar kan skilja sig åt! (B_1 ej samma som B_2)



3. Kapa takskivan på längden och bredden.



Använd en fintandad såg för bästa resultat.

Om skivan kapas på bredden så se till att avsluta med en obruten kanalvägg.

Använd dammsugare eller tryckluft för att ta bort sågspån ur kanalerna.

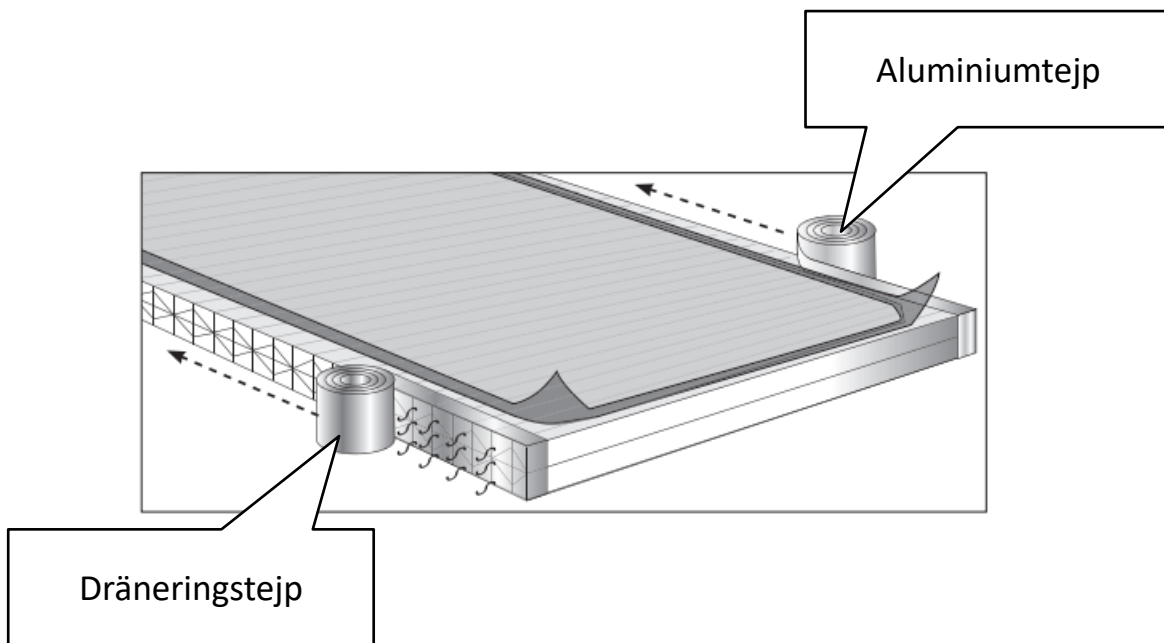
Kanaltak – C. Montera tejp

1. Vik upp skyddsplasten i kortändarna på båda sidor av skivan. Läs texten på skyddsplasten som anger vilken sida som ska vara uppåt.



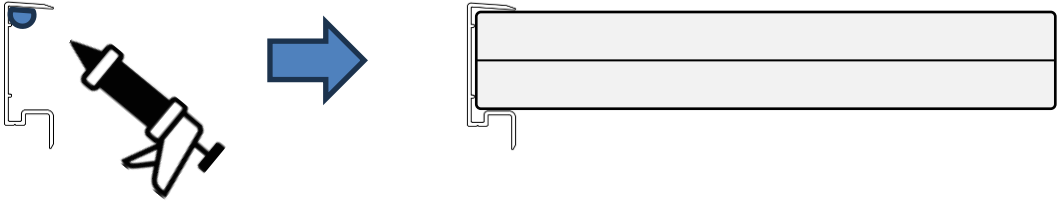
Bara den ena sidan av takskivan är UV-skyddad och det är viktigt att den sidan är vänd uppåt.

2. Montera **aluminiumtejp** (#406) i kortänden av takskivan mot den bakre bärlinan/fasaden. Centra tejpens och se till att den viker runt både på ovansidan och undersidan av skivan.
3. Montera **dräneringstejp** (#407) i kortänden mot den främre bärlinan på samma sätt.

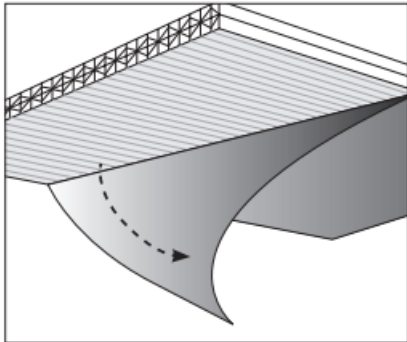


Kanaltak – D. Montera takskivorna

1. Foga insidan på dräneringsprofilen (#408) och montera på takskivans kortände mot den främre bärlinan.



2. Vik upp skyddsplasten längs kanterna på takskivans ovansida.
3. Ta bort skyddsplasten helt på takskivans undersida.



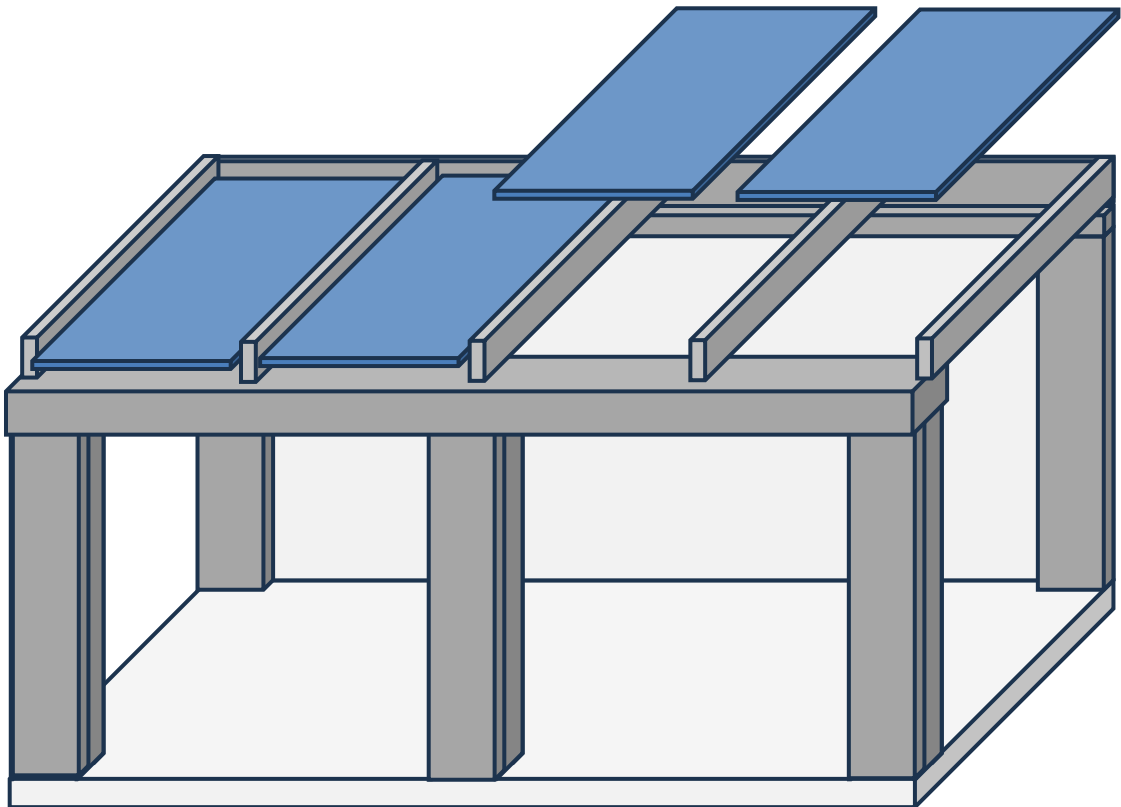
Kanaltak – D. Montera takskivorna

5. Lägg takskivorna på plats i respektive takfack.



Stå inte direkt på takskivorna! Fördela tyngden.

6. Se till att takskivorna ligger centrerat.

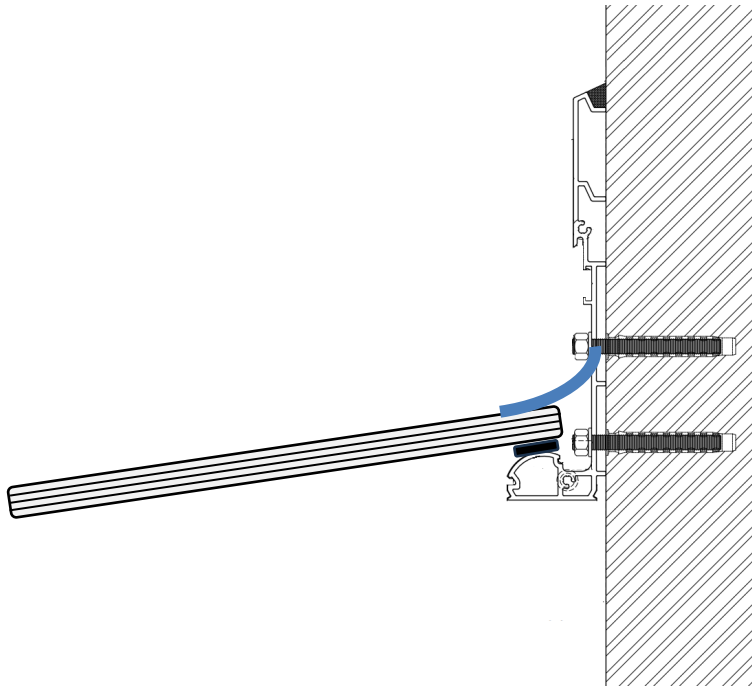


Kanaltak – E. Montera butylband

1. Applicera butylband (#105) mellan takskivan och den bakre bärlinan.



Se till att underlaget är torrt. Temperaturen ska vara mellan 10°C till 30°C. Butylbandet ska vara klabbigt när det appliceras.

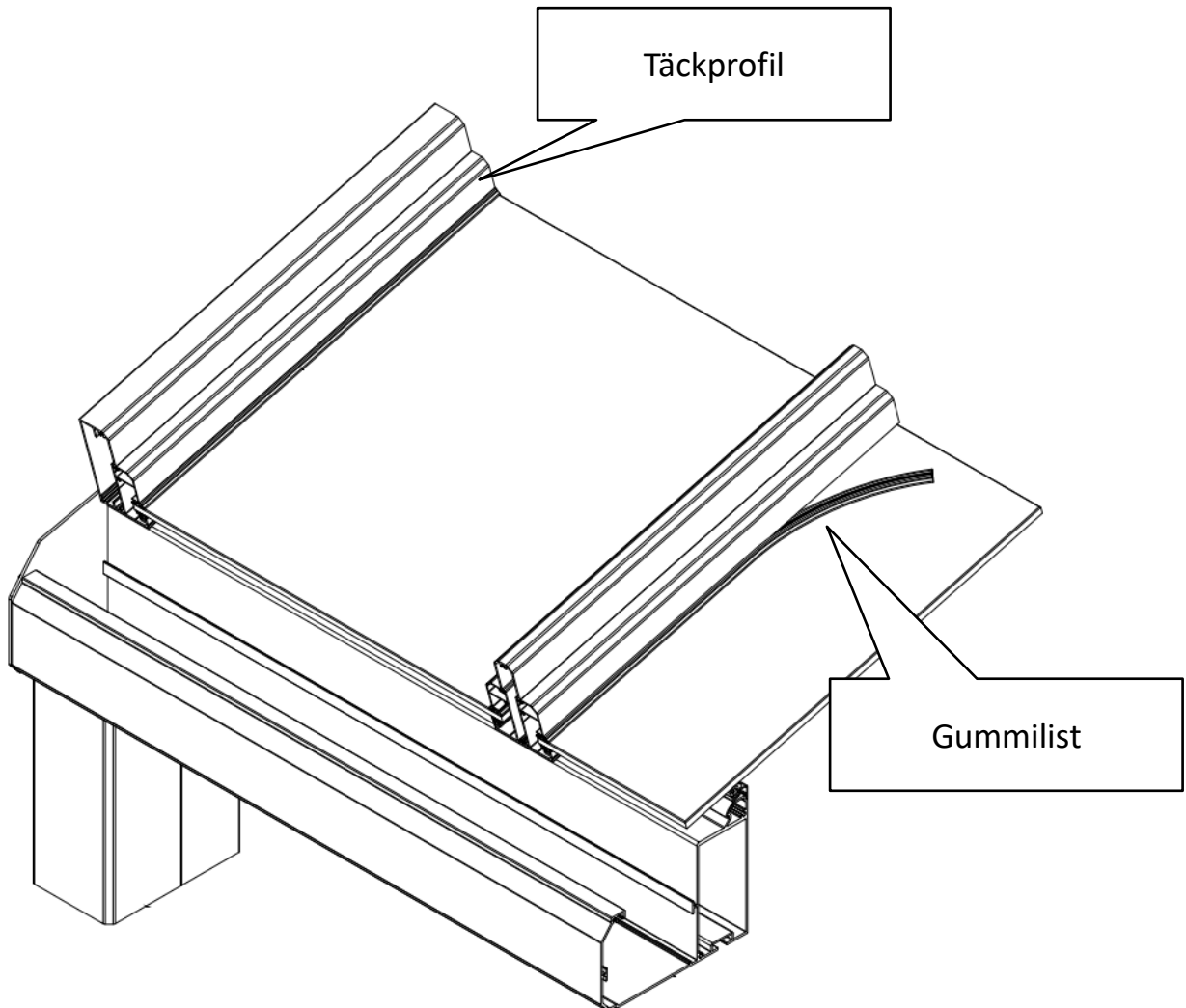


Kanaltak – F. Montera täckprofiler och gummilister

1. Klicka fast täckprofiler (#409) längs med takbalkarna mot takskivan.
2. Tryck fast gummilisten (#410) mellan täckprofilen och takskivan.

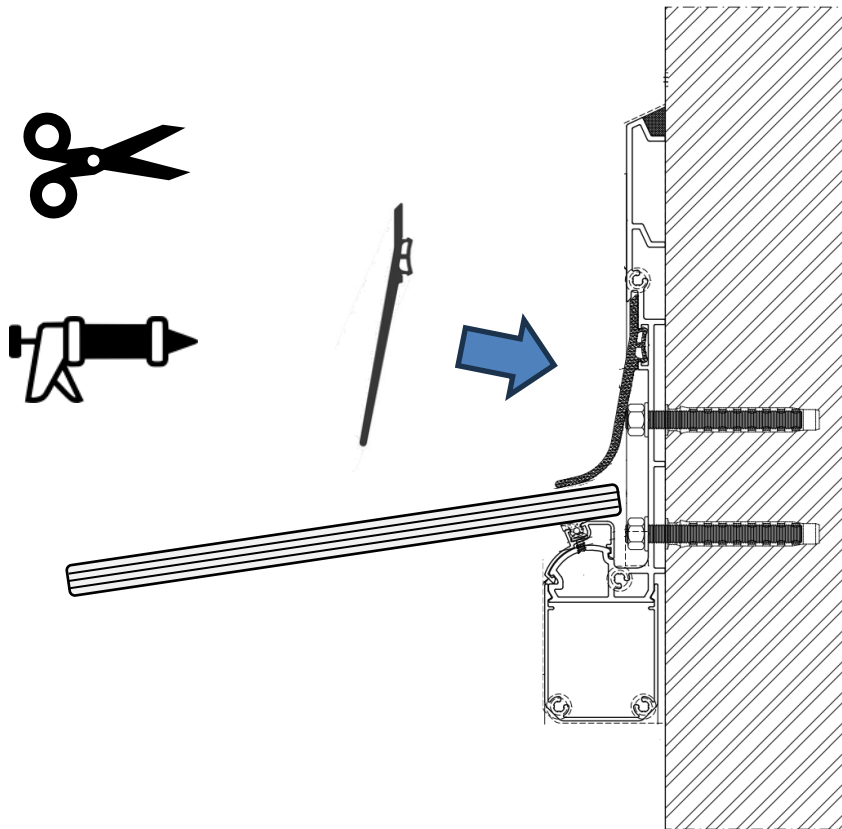


Klipp inte gummilisten för kort. Gummilisten kan krympa med tiden.

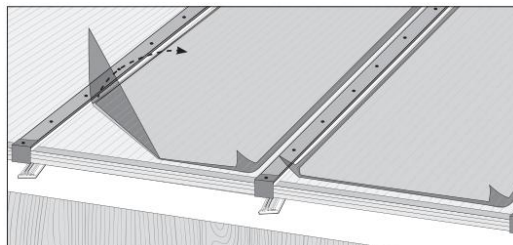


Kanaltak – F. Montera täckprofiler och gummilister

3. Den bakre gummilisten (#14) ska sättas fast i bärlinan. Använd en sax och klipp bort hörnen för att göra plats för takbalkarna.
4. Tryck fast den bakre gummilisten i bärlinan.
5. Foga igen skarven mellan gummilisten och takbalkarna.

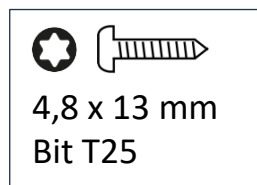
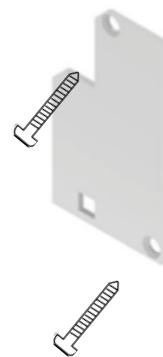
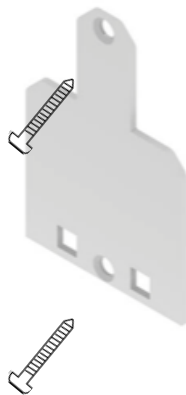
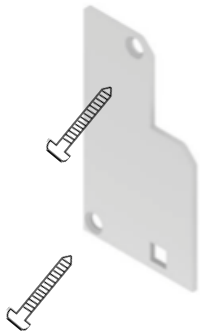
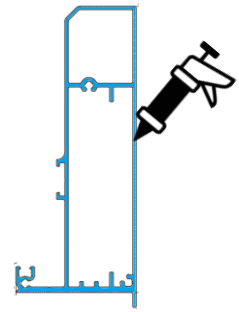
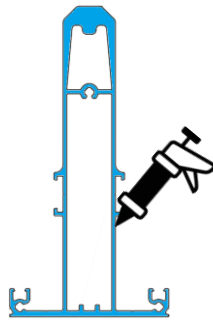
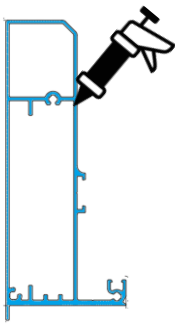
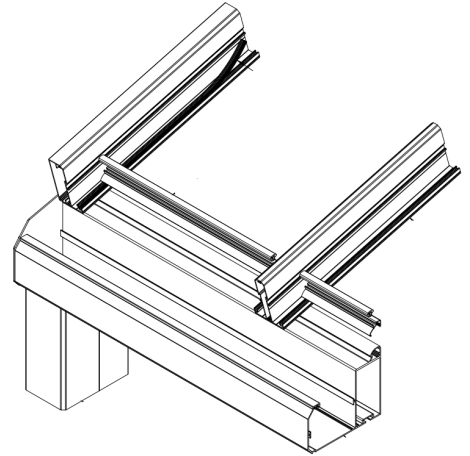


6. Ta bort skyddsplasten från ovansidan av takskivorna.



Kanaltak – G. Montera täckplåt på takbalkar

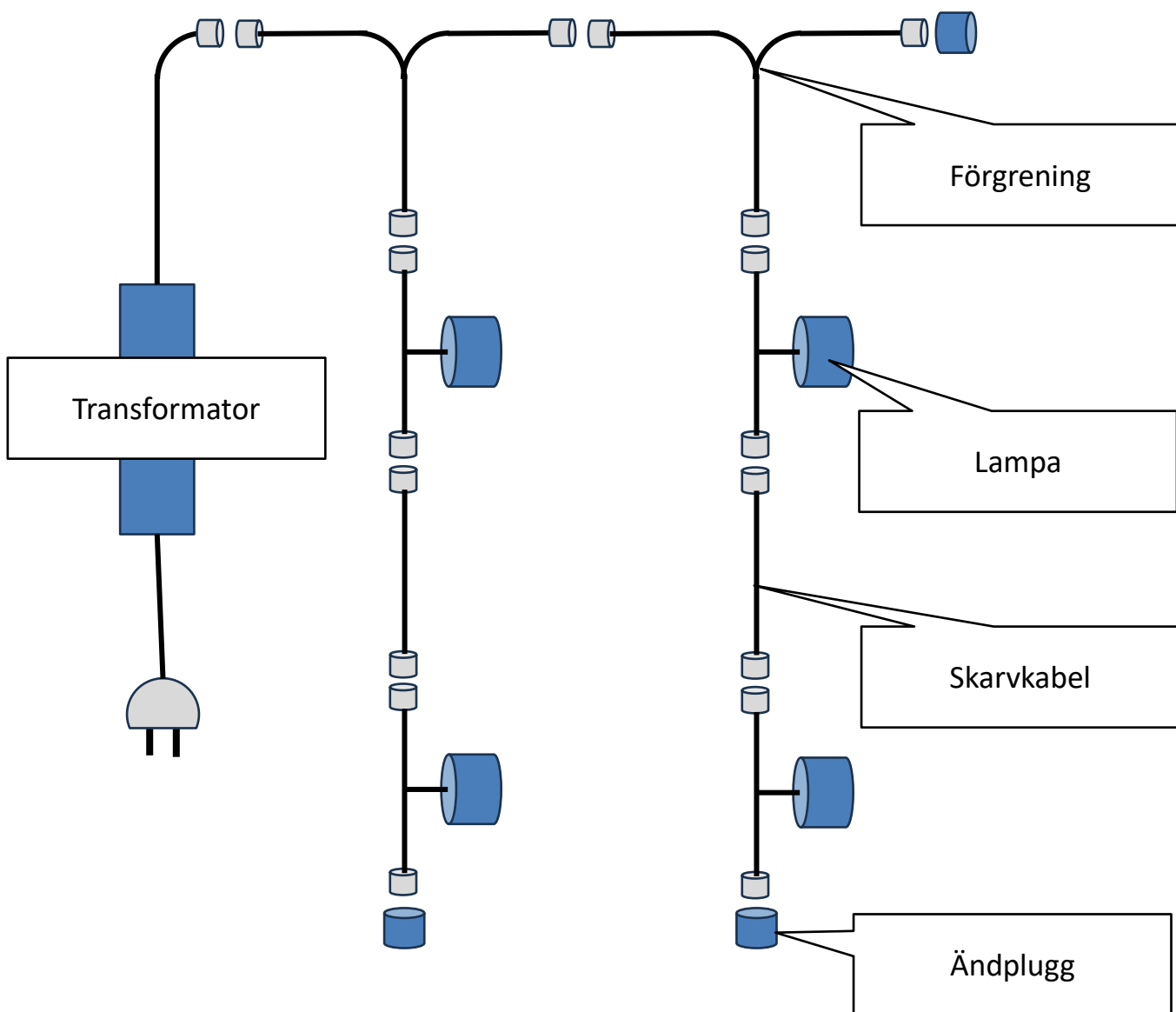
1. Foga ändarna på takbalkarna.
2. Skruva fast täckplåtarna (#9 och #10) på takbalkarna med skruv (#103).



Belysning – A. Testa belysningsdelarna

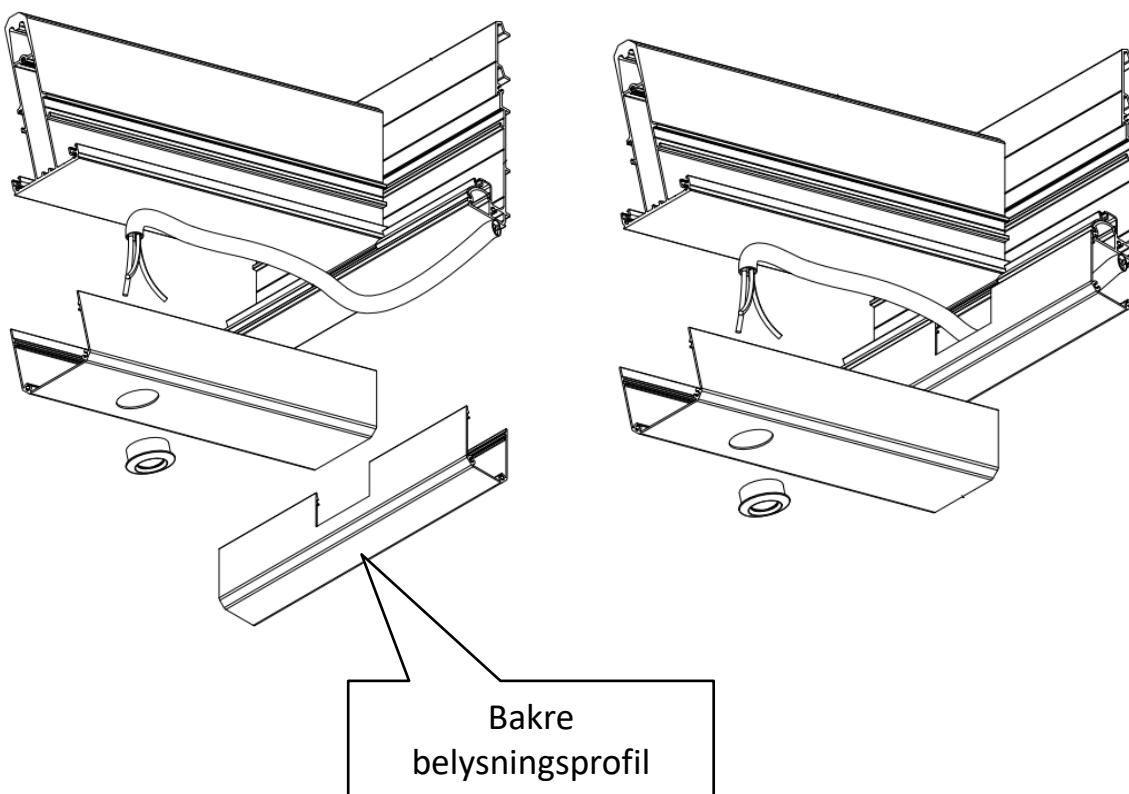
i Belysningen ska monteras innan takbalkarna skruvas fast i den främre bärlinan.

1. Koppla ihop alla belysningsdelar (#901) och testa att de fungerar innan du monterar dem.



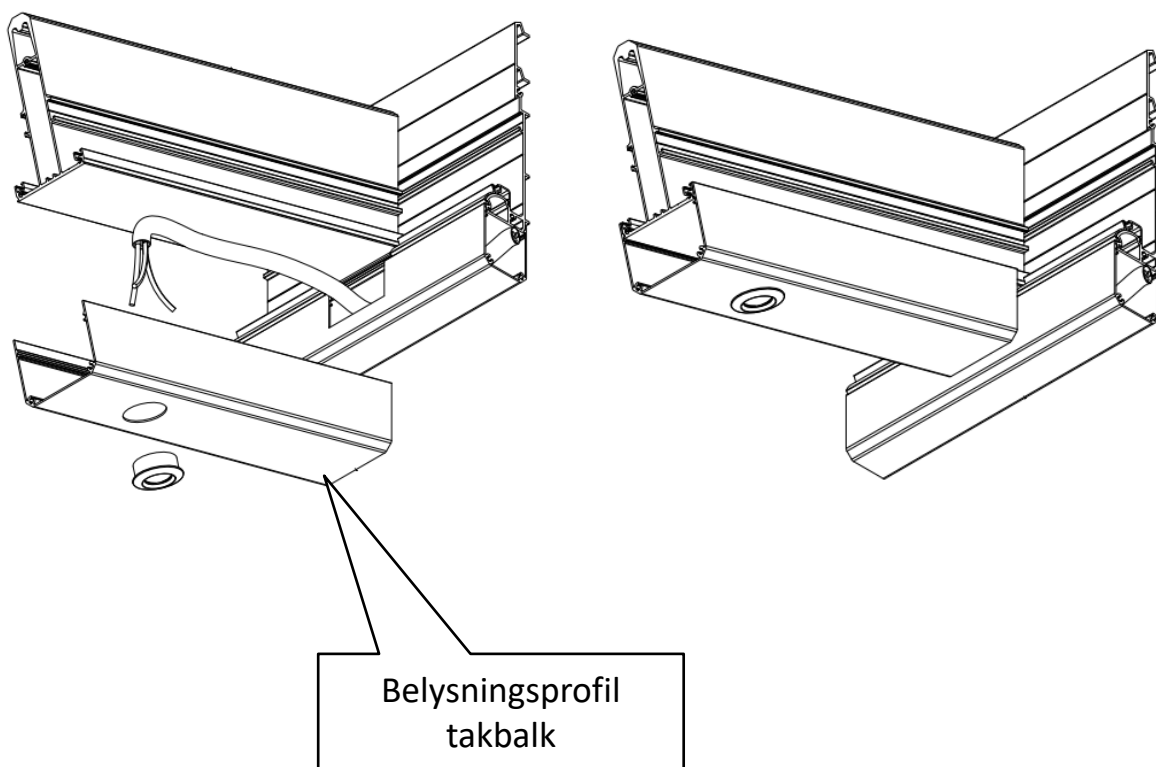
Belysning – B. Montera bakre belysningsprofil

1. Lägg transformatorn i belysningsprofilen (#902) som ska monteras på den bakre bärlinan.
2. Led strömkabeln från transformatorn dit där den ska anslutas.
3. Koppla på en förgrening som leder ut till varje takbalk.
4. Anslut en ändplugg på den sista förgreningen.
5. Klicka fast belysningsprofilen på den bakre bärlinan. En förgrening ska nu komma ut till respektive takbalk.



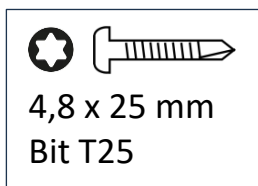
Belysning – C. Montera belysningsprofil på takbalk

1. Håll upp belysningsprofilen (#903) mot takbalken för att identifiera vilken ände som ska vara bak respektive fram.
2. Montera en lampa i varje hål i belysningsprofilen.
3. Koppla ihop lamporna med skarvkablar till förgreningen för varje takbalk.
4. Anslut en ändplugg till den sista lampen för varje takbalk.
5. Klicka fast belysningsprofilerna på takbalkarna.



Glaspartier

- Följ monteringsinstruktionerna för att montera de glaspartier du valt i respektive öppning på uterummet.
- Se principskisser på kommande sidor för att se var glaspartier monteras fast i stommen.
- Foga baksidan på de profiler som ligger an mot aluminiumstommen (karm, ram, räls, U-profil) före de skruvas fast.
- Använd självborrande skruv för att fästa glaspartierna i aluminiumstommen.



Aluminiumstomme S3 är kompatibel med:

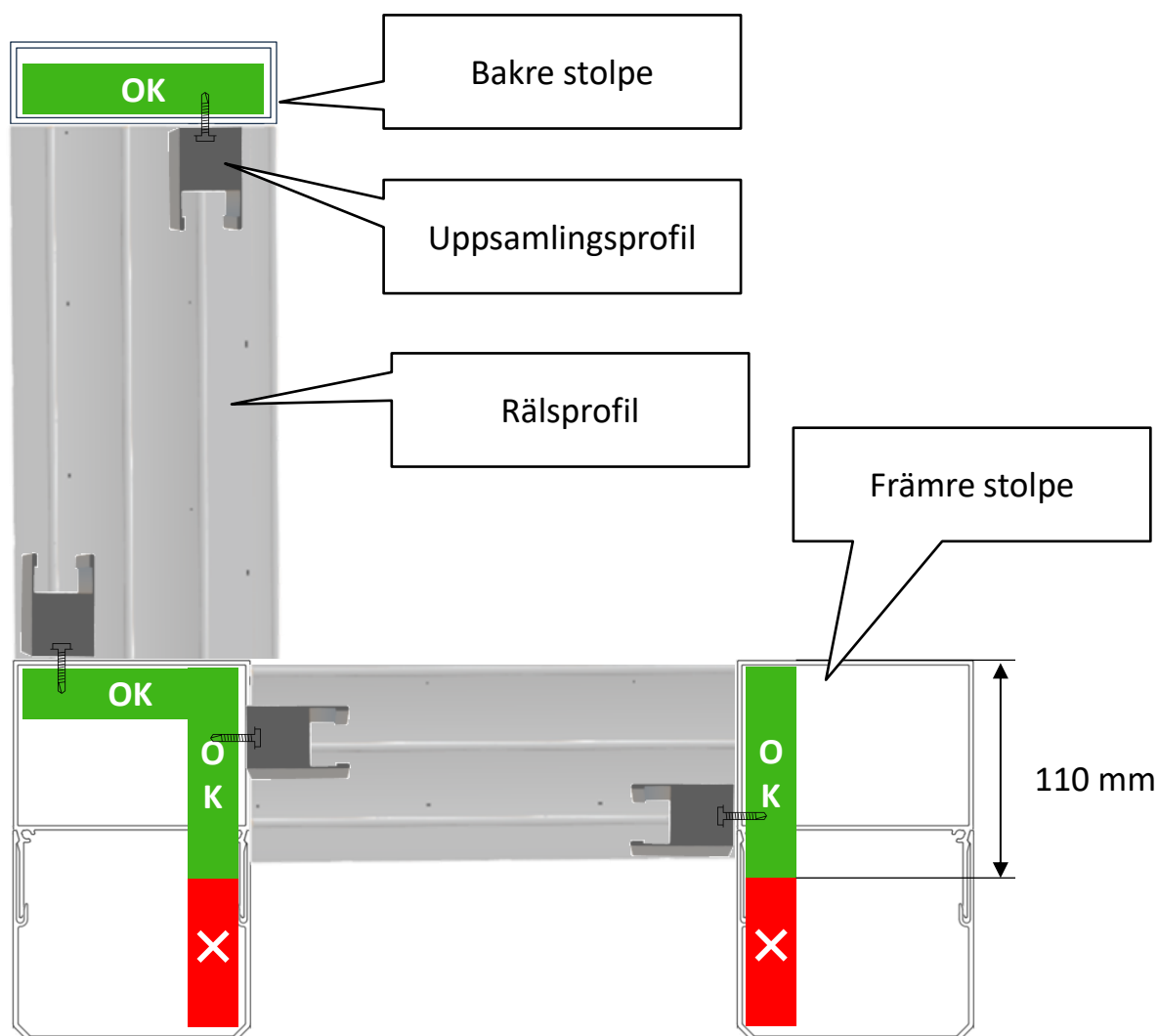


Principskisser för glasparti-montage

Principskissen visar rälsprofiler och uppsamlingsprofiler sett ovanifrån. Exemplet visar Vår/Höst M70 med 3-spårräls på vänster-sidan och 2-spårräls på framsidan av uterummet.

Skruva fast glaspartierna i de gröna områdena med texten "OK".

Undvik att skruva i röda områden med texten "X".

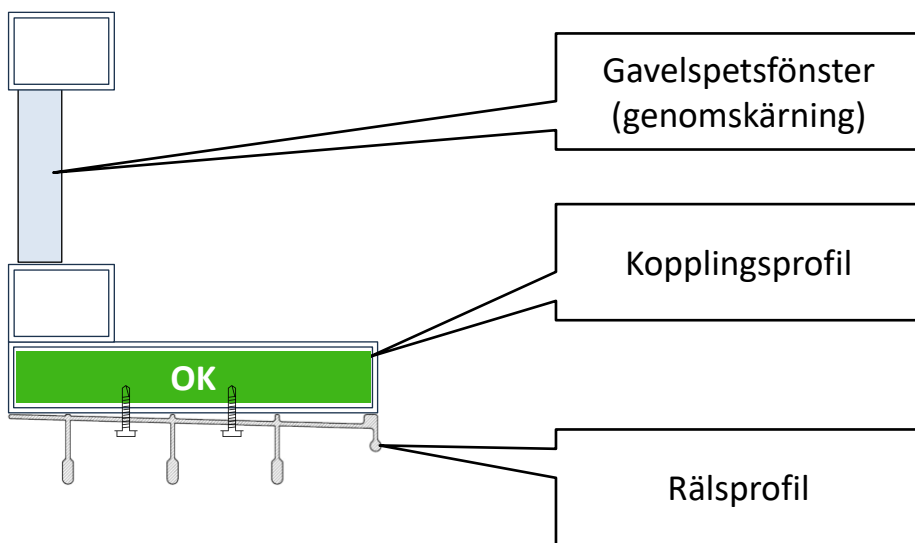
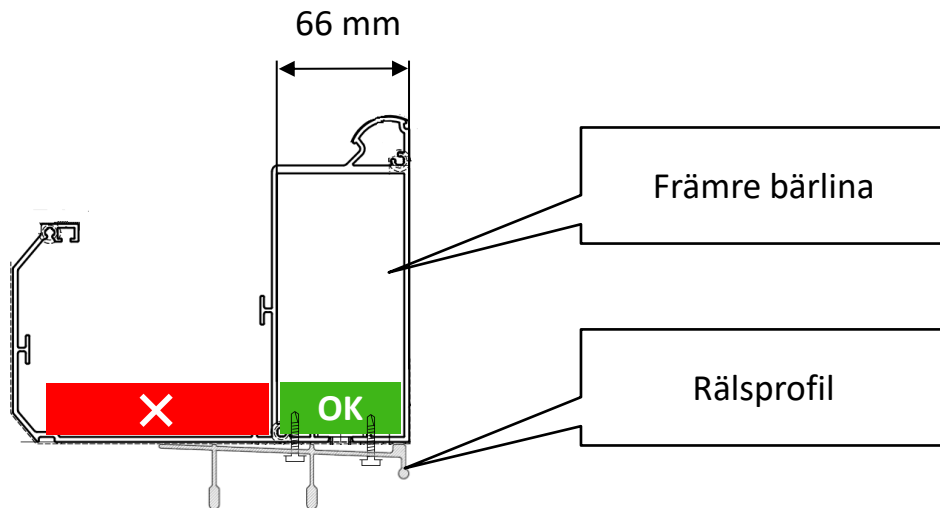


Principskisser för glasparti-montage

Montering av den övre rälsen görs i främre bärlina och på undersidan av kopplingsprofilen som sitter under gavelspetsfönstren.

Skruva fast glaspartierna i de gröna områdena med texten "OK".

Undvik att skruva i röda områden med texten "X".



Skötselansvisningar

Glas

- Använd vanligt fönstertvättmedel, rikligt med vatten och mjuk, luddfri trasa eller gummiskrapa för rengöring av glas.
- För hårt sittande smuts kan du använda rödsprit eller aceton. Du kan också prova att använda ett **skonsamt** putsmedel (t ex Sidol eller Häxan). Putsmedlet tvättas sedan bort med rödsprit. Avsluta med att putsa fönstren på vanligt vis.
- Använd **INTE** skrapa för att ta bort smuts. Använd **INTE** metallföremål eller stålull. Detta kan repa glaset.
- Märken från sugkoppar kan förekomma på glasytor vid leverans. Dessa märken försvinner med tiden genom vanlig rengöring av glaset.

Aluminiumprofiler

- Använd mild såpa, handdiskmedel eller bara vanligt vatten för att rengöra profiler.
- Var noga med att rengöra ovansidan av spåren som skjutdörrarna löper på för att undvika skador på hjulen.

Kanalplasttak

- Använd mild såpa eller handdiskmedel och ljummet vatten för att rengöra taket.
- Använd **INTE** lösningsmedel, syror eller basiska produkter. Det kan skada taket.
- Torka med mjuk trasa för att undvika vattenfläckar.
- Var försiktig om du använder högtryckstvätt för rengöring.

Reservdelar

- Kontakta oss för mer information om du är i behov av reservdelar. Gör gärna en notering av ditt ordernummer så kan vi ta reda på vad du köpte av oss.
- Mitt ordernummer:

(Vi kan efter ett tag inte söka på ditt namn då vi raderar personuppgifter med hänvisning till vår personuppgiftspolicy (GDPR).)

Tack för att du valt ett uterum från Mekoflex!